








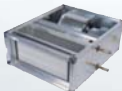




STORMANN



Каталог ВЕНТИЛЯЦИОННОГО оборудования



	Вентиляторы для круглых каналов RFE, RF, RS, RK	3-11	1
	Шумоизолированные круглые канальные вентиляторы SDB	12-14	1.1
	Вентиляторы для прямоугольных каналов EKN, DKN, EKNS, DKNS	15-18	2
	BKH	19-22	2
	Осевые вентиляторы AER, AEQ, ADR, ADQ	23-28	3
	Крышные вентиляторы RH, RV, RVS, RVH	29-36	4
	Кухонные вентиляторы KATE, KATD, KAFE, KAFD	37-51	5
	Компактная приточная установка ZGK, ZGF	52-56	6
	Аксессуары Для круглых вентиляторов Для прямоугольных вентиляторов	58-63 64-72	7
	Автоматика и системы управления	73-81	8



Вентиляторы для круглых каналов



RFE/RF/RS/RK

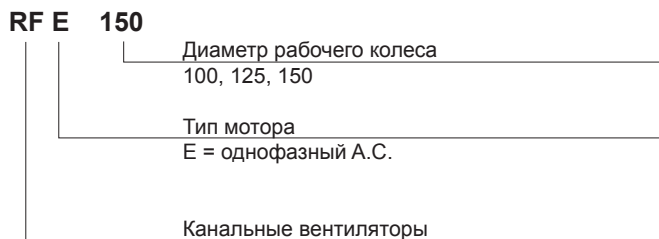


SDB

Вентиляторы для круглых каналов

RFE

Маркировка вентилятора



Конструктивные особенности

Канальные вентиляторы серии RFE являются компактными вентиляторами смешанного потока. Обе стороны могут быть подключены непосредственно в канал.

Установка

Низкая высота идеально подходит для установки за подвесными потолками.

Корпус

Корпус изготавливается из черного полипропилена методом литья под давлением.



225–350 м³/ч

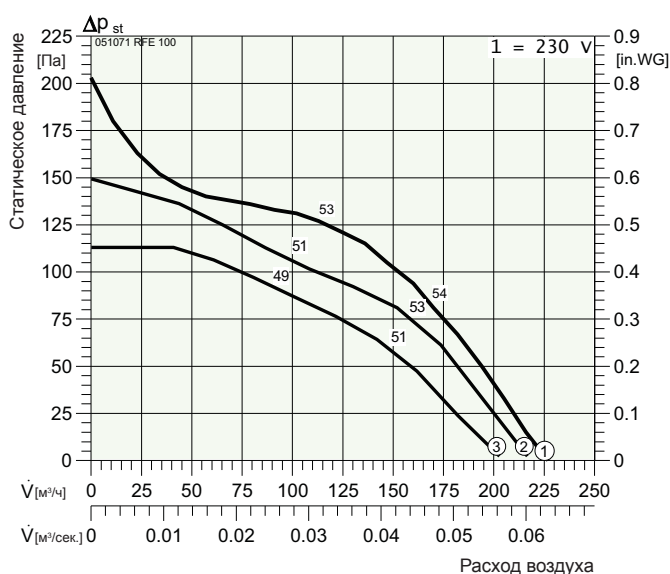
Вентиляторы имеют класс защиты IP 54.

Управление

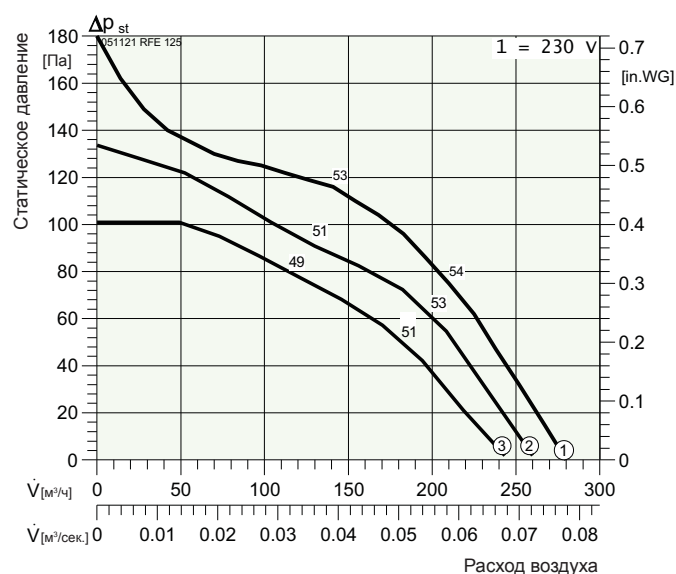
Для легкого управления можно использовать ступенчатый переключатель. Более точное управление может быть достигнуто с помощью стандартных однофазных контроллеров переменного тока.

Быстрый подбор

RFE 100



RFE 125



Аксессуары для круглых вентиляторов, стр. 61



SR



STR



ST



RSK



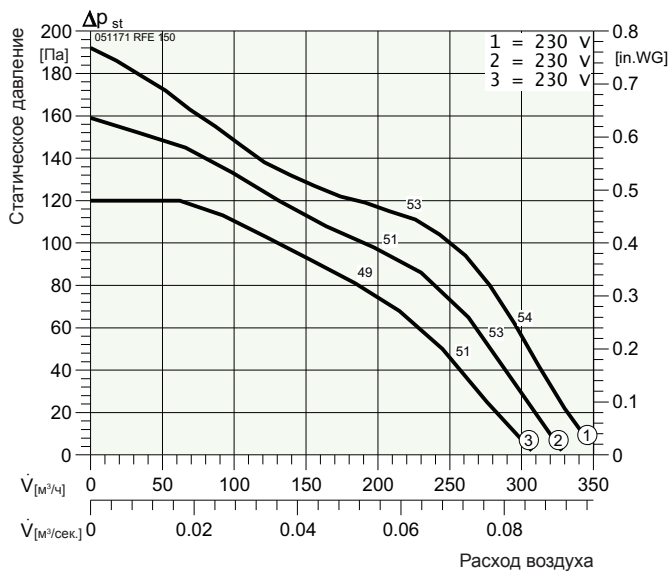
STD



STDE



RFE 150

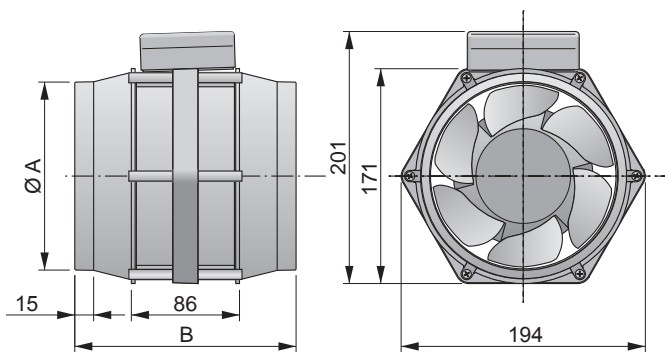


Технические характеристики

Наименование / Характеристика		RFE 100	RFE 125	RFE 150
Максимальный расход воздуха	м³/ч	225	280	350
Максимальный напор	Па	200	180	187
Напряжение питания	В, Гц	230, 50	230, 50	230, 50
Потребляемая мощность	кВт	0.035	0.035	0.035
Рабочий ток	А	0.15	0.15	0.15
Частота вращения	мин. ⁻¹	2800	2800	2800
Максимальная температура перемещаемого воздуха	°С	40	40	40
Класс защиты двигателя	IP	54	54	54
Вес	кг	1.3	1.3	1.3
Схема подключения		E19a	E19a	E19a
Регулятор скорости		ETY 1.5	ETY 1.5	ETY 1.5
Уровень звукового давления*	дБ(А)	36	36	36

* — на 3й скорости

Габаритные размеры



Модель	A	B
RFE 100	100	260
RFE 125	125	260
RFE 150	150	176

Аксессуары для круглых вентиляторов, стр. 61



Вентиляторы для круглых каналов

RF

Маркировка вентилятора

200–450 м³/ч

RF 150

Диаметр рабочего колеса
100, 150

Канальные вентиляторы



Конструктивные особенности

Вентиляторы серии RF являются центробежными вентиляторами с круглым подключением на входе и выходе.

Корпус

Корпус изготовлен из оцинкованной листовой стали.

Двигатель

Вентиляторы RF оснащены 3-ступенчатым однофазным двигателем.

Блок управления

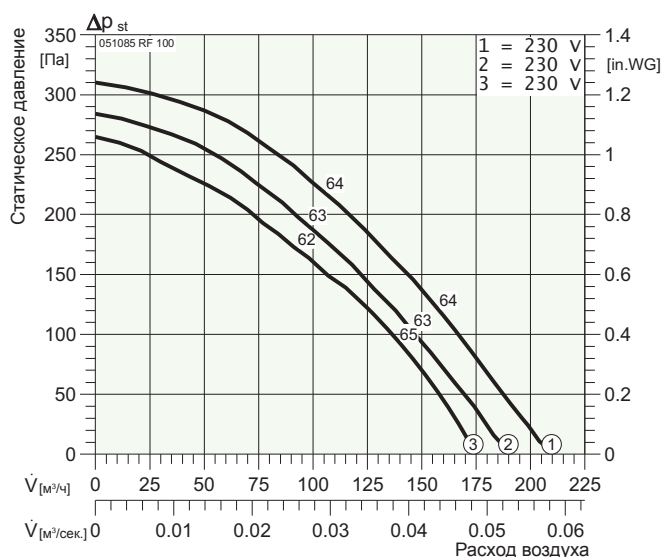
Для легкого управления можно использовать ступенчатый переключатель. Более точное управление может быть достигнуто с помощью стандартных однофазных контроллеров.

Установка

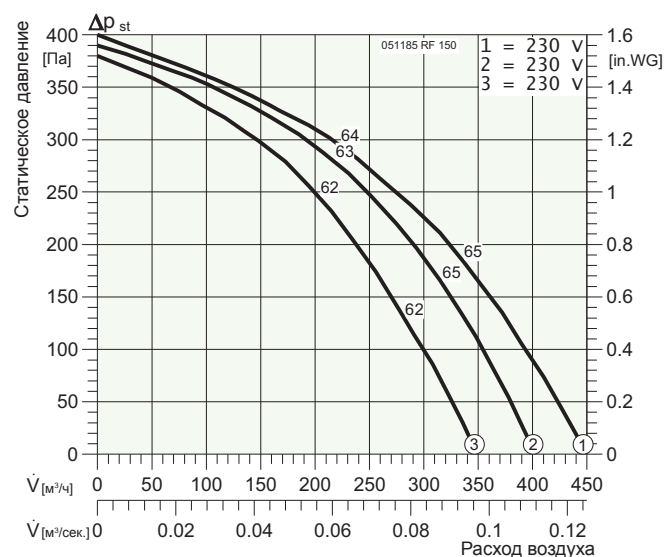
Вентиляторы RF устанавливаются непосредственно в канал и фиксируются зажимами. Низкая высота идеально подходит для установки за подвесными потолками.

Быстрый подбор

RF 100



RF 150



Аксессуары для круглых вентиляторов, стр. 61





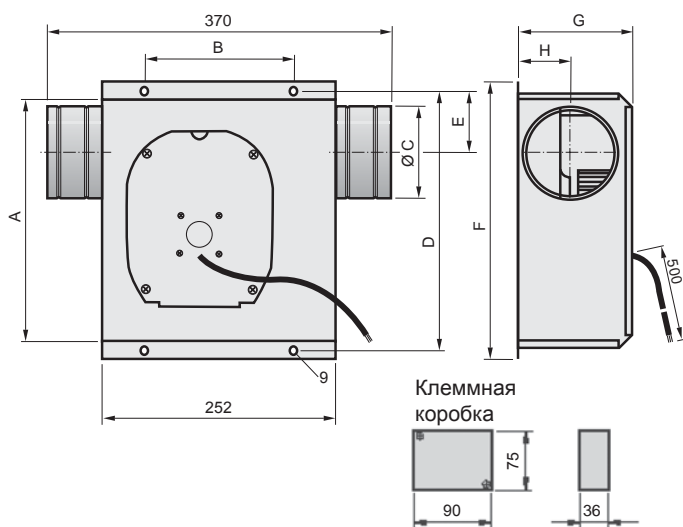
RF

Технические характеристики

Наименование / Характеристика		RF 100	RF 150
Максимальный расход воздуха	м³/ч	210	450
Максимальный напор	Па	310	400
Напряжение питания	В, Гц	230, 50	230, 50
Потребляемая мощность	кВт	0.073	0.137
Рабочий ток	А	0.31	0.59
Частота вращения	мин. ⁻¹	2400	2195
Максимальная температура перемещаемого воздуха	°С	50	50
Класс защиты двигателя	IP	44	44
Вес	кг	4.2	5.1
Схема подключения		E19b	E19b
Регулятор скорости		ETY 1.5	ETY 1.5
Уровень звукового давления	дБ(А)	47	47

* — на 3й скорости

Габаритные размеры



Модель	A	B	C	D	E	F	G	H
RF 100	258	160	98	275	70	295	123	56
RF 150	270	180	150	280	100	301	193	105

Аксессуары для круглых вентиляторов, стр. 61



SR



STR



ST



RSK



STD



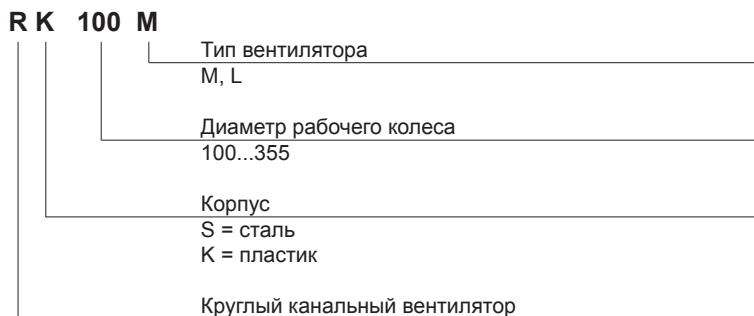
STDE

Вентиляторы для круглых каналов

RS, RK

Маркировка вентилятора

200–2300 м³/ч



Конструктивные особенности

Круглые канальные вентиляторы объединяют преимущества осевого вентилятора — прямой воздушный поток и простую установку, с высокой стабильностью напора, низким уровнем шума и высокой эффективностью радиальных вентиляторов.

Корпус

Пластиковый корпус

Круглые канальные вентиляторы RK 100-315 имеют элегантный, ударопрочный, огнестойкий светло-серый пластиковый корпус с интегрированной клеммной коробкой.

Стальной корпус

Модели RS 100-355 имеют корпус из листовой стали с порошковым покрытием.

Крыльчатка

Крыльчатка с загнутыми назад лопатками изготовлена из листовой стали или пластика. Крыльчатка установлена непосредственно на двигателе с внешним ротором и сбалансирована в двух плоскостях в соответствии с уровнем качества G 2.5 (DIN ISO 1940).

Двигатель

Круглые канальные вентиляторы Wolter приводятся в действие внешним ротором двигателя с классом защиты IP 44. Электрическое подключение в соответствии с VDE 0530, влагозащитная пропитка обмоток двигателя класса «B». Все модели от RK 150 до размера 315 оснащены термоконтактами. Вентиляторы поставляются готовыми для установки.

Электрическое подключение

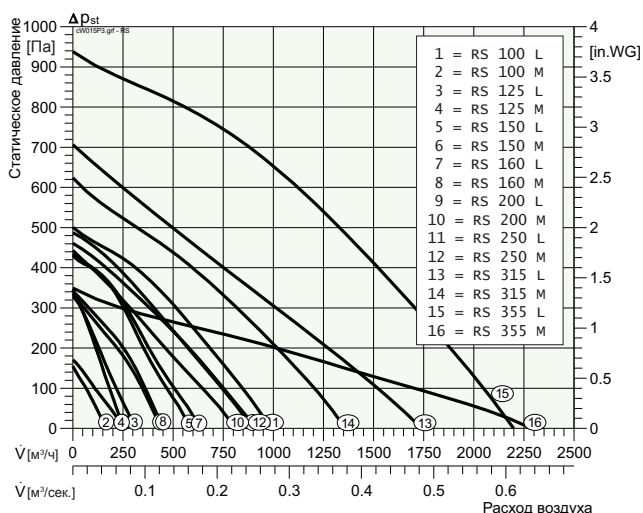
Двигатели подключены к внешней клеммной коробке.

Аэродинамические характеристики

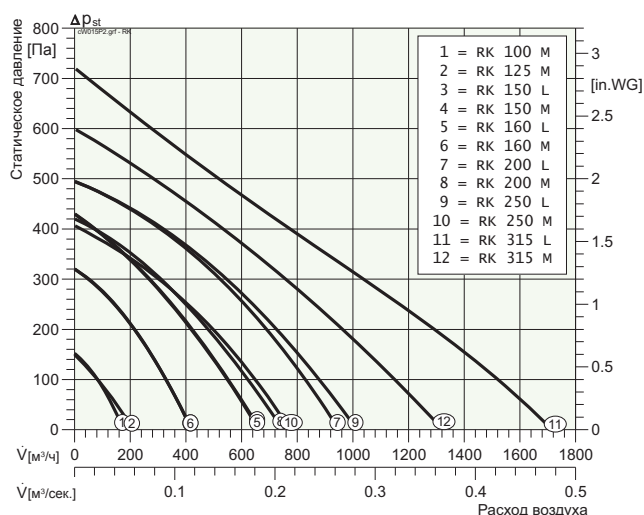
- Температура перемещаемого воздуха от -30 °C до +60 °C.
- Максимальная влажность 95 %.
- Высококачественные подшипники не требуют обслуживания.

Быстрый подбор

RS



RK





RS, RK



Технические характеристики

Наименование / Характеристика		RS 100 M	RK 100 M	RS 100 L	RK 100 L
Типоразмер		100			
Максимальный расход воздуха	м³/ч	172	210	250	250
Максимальный напор	Па	155	165	345	335
Напряжение питания	В, Гц	230, 50	230, 50	230, 50	230, 50
Потребляемая мощность	кВт	0.023	0.023	0.065	0.058
Рабочий ток	А	0.11	0.11	0.30	0.26
Частота вращения	мин. ⁻¹	2695	2695	2470	2670
Максимальная температура перемещаемого воздуха	°С	70	70	70	70
Класс защиты двигателя	IP	44	44	44	44
Вес	кг	2.1	1.95	3.3	1.95
Схема подключения		E11	E11	E11	E11
Регулятор скорости		ETY 1.5	ETY 1.5	ETY 1.5	ETY 1.5
Уровень звукового давления	к входу*	дБ(А)	55	62	58
	к выходу*		54	62	57
	к окружению*		40	48	41

Наименование / Характеристика		RS 125 M	RK 125 M	RS 125 L	RK 125 L
Типоразмер		125			
Максимальный расход воздуха	м³/ч	250	200	315	370
Максимальный напор	Па	170	160	330	320
Напряжение питания	В, Гц	230, 50	230, 50	230, 50	230, 50
Потребляемая мощность	кВт	0.023	0.023	0.065	0.062
Рабочий ток	А	0.11	0.11	0.3	0.29
Частота вращения	мин. ⁻¹	2695	2695	2480	2500
Максимальная температура перемещаемого воздуха	°С	70	70	70	70
Класс защиты двигателя	IP	44	44	44	54
Вес	кг	2.2	2.05	3.3	2.05
Схема подключения		E11	E11	E11	E11
Регулятор скорости		ETY 1.5	ETY 1.5	ETY 1.5	ETY 1.5
Уровень звукового давления	к входу*	дБ(А)	53	62	63
	к выходу*		52	62	62
	к окружению*		38	48	43

Наименование / Характеристика		RS 160 M	RK 160 M	RS 160 L	RK 160 L
Типоразмер		160			
Максимальный расход воздуха	м³/ч	450	460	640	590
Максимальный напор	Па	340	305	435	330
Напряжение питания	В, Гц	230, 50	230, 50	230, 50	230, 50
Потребляемая мощность	кВт	0.063	0.062	0.11	0.089
Рабочий ток	А	0.28	0.29	0.47	0.39
Частота вращения	мин. ⁻¹	2475	2500	2500	2525
Максимальная температура перемещаемого воздуха	°С	70	70	60	70
Класс защиты двигателя	IP	44	54	44	54
Вес	кг	3.7	3.25	4.8	3.8
Схема подключения		E11	E11	E11	E11
Регулятор скорости		ETY 1.5	ETY 1.5	ETY 1.5	ETY 1.5
Уровень звукового давления	к входу*	дБ(А)	59	64	71
	к выходу*		61	66	70
	к окружению*		46	51	58

*данные для 4-ой скорости вентилятора

Аксессуары для круглых вентиляторов, стр. 61

Автоматика на стр. 77



STE



STW



EPC



AKVO-PT



ETY

Вентиляторы для круглых каналов

RS, RK

Технические характеристики

Наименование / Характеристика		RS 200 M	RK 200 M	RS 200 L	RK 200 L
Типоразмер		200			
Максимальный расход воздуха	м³/ч	800	560	900	910
Максимальный напор	Па	440	395	490	450
Напряжение питания	В, Гц	230, 50	230, 50	230, 50	230, 50
Потребляемая мощность	кВт	0.101	0.089	0.17	0.158
Рабочий ток	А	0.47	0.39	0.79	0.69
Частота вращения	мин.⁻¹	2595	2525	2410	2535
Максимальная температура перемещаемого воздуха	°С	70	70	65	70
Класс защиты двигателя	IP	44	44	44	44
Вес	кг	4.8	3.8	5.5	4.4
Схема подключения		E11	E11	E11	E11
Регулятор скорости		ETY 1.5	ETY 1.5	ETY 1.5	ETY 1.5
Уровень звукового давления	к входу*	дБ(А)	64	66	68
	к выходу*		66	68	67
	к окружению*		51	53	53

Наименование / Характеристика		RS 250 M	RK 250 M	RS 250 L	RK 250 L
Типоразмер		250			
Максимальный расход воздуха	м³/ч	920	610	980	900
Максимальный напор	Па	460	400	500	450
Напряжение питания	В, Гц	230, 50	230, 50	230, 50	230, 50
Потребляемая мощность	кВт	0.101	0.089	0.158	0.158
Рабочий ток	А	0.44	0.39	0.79	0.69
Частота вращения	мин.⁻¹	2595	2525	2410	2535
Максимальная температура перемещаемого воздуха	°С	70	70	60	70
Класс защиты двигателя	IP	44	44	44	44
Вес	кг	4.8	3.8	5.3	4.4
Схема подключения		E11	E11	E11	E11
Регулятор скорости		ETY 1.5	ETY 1.5	ETY 1.5	ETY 1.5
Уровень звукового давления	к входу*	дБ(А)	65	68	67
	к выходу*		65	70	66
	к окружению*		52	55	53

Наименование / Характеристика		RS 315 M	RK 315 M	RS 315 L	RK 315 L
Типоразмер		315			
Максимальный расход воздуха	м³/ч	1350	1490	1750	1610
Максимальный напор	Па	620	590	700	720
Напряжение питания	В, Гц	230, 50	230, 50	230, 50	230, 50
Потребляемая мощность	кВт	0.225	0.206	0.225	0.206
Рабочий ток	А	1.02	0.99	1.02	0.99
Частота вращения	мин.⁻¹	2655	2715	2655	2715
Максимальная температура перемещаемого воздуха	°С	45	50	45	50
Класс защиты двигателя	IP	44	44	44	44
Вес	кг	8.7	6.8	8.7	6.8
Схема подключения		E11	E11	E11	E11
Регулятор скорости		ETY 2.5	ETY 2.5	ETY 2.5	ETY 2.5
Уровень звукового давления	к входу*	дБ(А)	73	73	70
	к выходу*		74	74	69
	к окружению*		57	57	50

Аксессуары для круглых вентиляторов, стр. 61



SR



STR



ST



RSK



STD



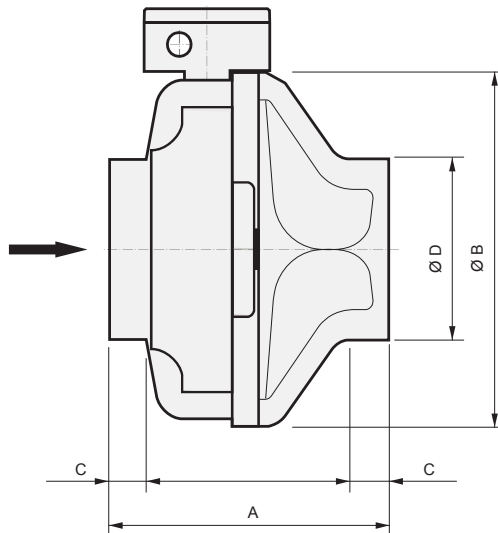
STDE



RS, RK

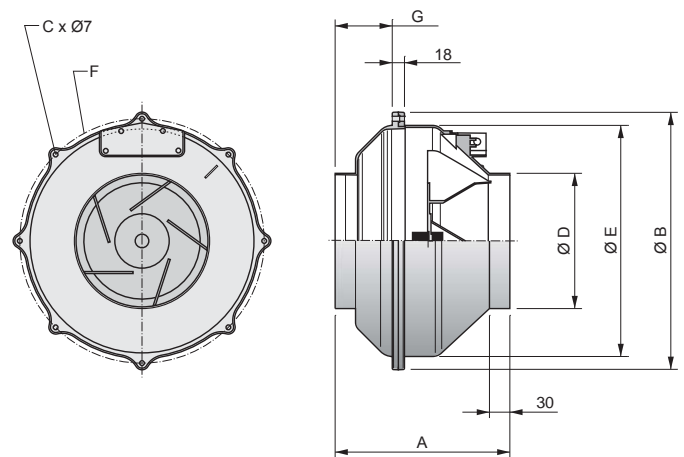
Габаритные размеры

RS



Модель	D	A	B	C
RS 100 M	98	210	241	25
RS 100 L	98	210	241	25
RS 125 M	123	190	241	25
RS 125 L	123	190	241	25
RS 160 M	158	210	241	25
RS 160 L	158	220	331	25
RS 200 M	198	230	335	25
RS 200 L	198	220	335	25
RS 250 M	248	200	335	25
RS 250 L	248	200	335	25
RS 315 M	313	295	404	30
RS 315 L	313	235	404	30

RK



Модель	D	A	B	C	E	F	G
RK 100 M	99	247	288	6	251	270	101
RK 100 L	99	247	288	6	251	270	101
RK 125 M	124	247	288	6	251	270	101
RK 125 L	99	247	288	6	251	270	101
RK 160 M	159	230	379	8	340	360	84
RK 160 L	149	230	379	8	340	360	84
RK 200 M	199	258	379	8	340	360	84
RK 200 L	159	230	379	8	340	360	84
RK 250 M	249	255	379	8	340	360	84
RK 250 L	199	230	379	8	340	360	84
RK 315 M	314	275	452	9	404	426	106
RK 315 L	249	230	379	8	340	360	84

Аксессуары для круглых вентиляторов, стр. 61

Автоматика на стр. 77



STE



STW



EPC



AKVO-PT



ETY

Шумоизолированный вентилятор

450–3600 м³/ч

Маркировка вентилятора

SDB 160 M

Тип двигателя

M, L

Диаметр крыльчатки

125...400

Вентилятор

Шумоизолированный



Конструктивные особенности

- ▶ Чтобы воздушный поток перемещался горизонтально или с отклонением 90°, верхнюю крышку и панель на входе можно поменять местами.
- ▶ Корпус изготовлен из оцинкованной листовой стали.
- ▶ Изоляция минеральной ватой.
- ▶ Низкий уровень шума.
- ▶ Легко подключается.
- ▶ Колесо с загнутыми вперед лопатками обеспечивает высокий напор.
- ▶ Температура воздуха от -30 °С до +40 °С.
- ▶ Влажность 95 %.

Корпус

Конструкция рамы вентилятора изготовлена из алюминиевых профилей, соединенных уголками из армированного стекловолокном полиамида. Боковые панели изготовлены из оцинкованной листовой стали и имеют звукоизоляцию из минеральной ваты.

Шумоизолированные канальные вентиляторы

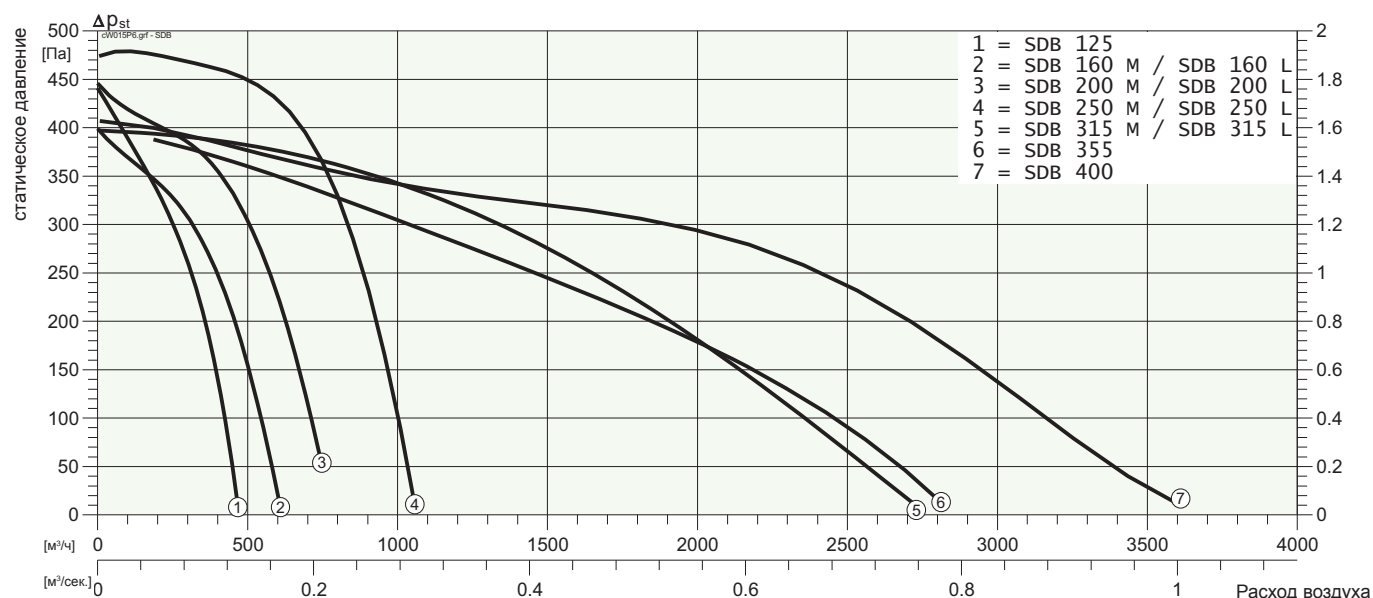
SDB 125-315M имеют многоскоростной двигатель. Таким образом переключение скорости может осуществляться обыкновенным переключателем. Внимание! При монтаже вал вентилятора должен быть в горизонтальном положении!

Шумоизолированные канальные вентиляторы SDB 315L-400 имеют односкоростной двигатель с внешним ротором, который можно регулировать изменением напряжения. Класс защиты двигателя IP 44, класс изоляции В. Защита от перегрева выполняется встроенными в обмотку двигателя термодатчиками. У вентиляторов SDB 125 и SDB 160M рабочее колесо сделано из полипропилена в соответствии с IEC 695 T2-2 и EN 60335-2-31. Остальные вентиляторы имеют колесо с лопатками загнутыми вперед из гальванизированной стали. Рабочее колесо и двигатель вентилятора динамически и статистически сбалансированы по двум плоскостям.

Электрическое подключение

Двигатели соединены на внешней клеммной коробке. Напряжение питания ~230 В 50 Гц.

Быстрый подбор





SDB 180°



SDB 90°



Технические характеристики

Наименование / Характеристика		SDB 125	SDB 160 M	SDB 160 L
Типоразмер		125	160	
Максимальный расход воздуха	м³/ч	440	470	610
Максимальный напор	Па	440	440	400
Напряжение питания	В, Гц	230, 50	230, 50	230, 50
Потребляемая мощность	кВт	0.13	0.13	0.15
Рабочий ток	А	0.58	0.58	0.66
Частота вращения	мин. ⁻¹	1150	1150	1050
Максимальная температура перемещаемого воздуха	°С	50	50	50
Класс защиты двигателя	IP	44	44	44
Вес	кг	9	9.5	9.5
Схема подключения		E16	E16	E16
Регулятор скорости		ETY 1.5	ETY 1.5	ETY 1.5
Уровень звукового давления	к входу*	дБ(А)	57	68
	к выходу*		46	57
	к окружению*		41	52

Наименование / Характеристика		SDB 200 M	SDB 200 L	SDB 250 M	SDB 250 L
Типоразмер		200		250	
Максимальный расход воздуха	м³/ч	610	1050	750	1050
Максимальный напор	Па	400	445	450	480
Напряжение питания	В, Гц	230, 50	230, 50	230, 50	230, 50
Потребляемая мощность	кВт	0.13	0.2	0.13	0.355
Рабочий ток	А	0.58	0.88	0.58	1.55
Частота вращения	мин. ⁻¹	1150	1450	1150	1850
Максимальная температура перемещаемого воздуха	°С	50	50	50	50
Класс защиты двигателя	IP	44	44	44	44
Вес	кг	14.8	14.8	17.4	17.4
Схема подключения		E16	E16	E16	E16
Регулятор скорости		ETY 1.5	ETY 1.5	ETY 1.5	ETY 2.5
Уровень звукового давления	к входу*	дБ(А)	68	68	68
	к выходу*		57	57	57
	к окружению*		52	51	53

Наименование / Характеристика		SDB 315 M	SDB 315 L	
Типоразмер		315		
Максимальный расход воздуха	м³/ч	1050	2750	
Максимальный напор	Па	480	400	
Напряжение питания	В, Гц	230, 50	230, 50	
Потребляемая мощность	кВт	0.355	0.87	
Рабочий ток	А	1.55	3.8	
Частота вращения	мин. ⁻¹	1850	1320	
Максимальная температура перемещаемого воздуха	°С	50	40	
Класс защиты двигателя	IP	44	44	
Вес	кг	32.6	32.6	
Схема подключения		E16	E12	
Регулятор скорости		ETY 2.5	STR 5.0	
Уровень звукового давления	к входу*	дБ(А)	68	74
	к выходу*		57	63
	к окружению*		53	59

Аксессуары для круглых вентиляторов, стр. 61

Автоматика на стр. 76



STE



STW



EPC



AKVO-PT



ETY

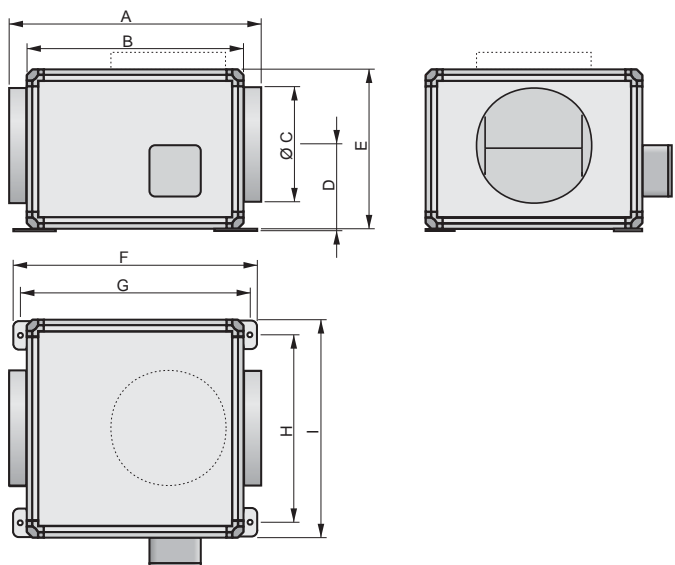
Шумоизолированный вентилятор

Технические характеристики

Наименование / Характеристика		SDB 355	SDB 400
Типоразмер		355	400
Максимальный расход воздуха	м³/ч	2800	3600
Максимальный напор	Па	390	410
Напряжение питания	В, Гц	230, 50	230, 50
Потребляемая мощность	кВт	0.87	1.45
Рабочий ток	А	3.8	6.3
Частота вращения	мин.⁻¹	1320	1380
Максимальная температура перемещаемого воздуха	°С	40	40
Класс защиты двигателя	IP	44	44
Вес	кг	33.4	39
Схема подключения		E12	E12
Регулятор скорости		STR 5.0	STR 7.5
Уровень звукового давления	к входу*	дБ(А)	74
	к выходу*		63
	к окружению*		61
		61	61

*данные для 4-ой скорости вентилятора

Габаритные размеры



Модель	A	B	C	D	E	F	G	H	I
SDB 125	350	300	125	153	245	350	325	247	300
SDB 160 M/L	440	380	160	162	280	430	404	330	380
SDB 200 M/L	440	380	200	156	280	430	404	330	380
SDB 250 M/L	440	380	250	140	280	430	404	330	380
SDB 315 M	400	340	315	170	340	390	364	450	500
SDB 315 L	530	450	315	240	450	500	474	490	540
SDB 355	530	450	355	240	450	500	474	490	540
SDB 400	580	500	400	270	500	550	524	490	540

Аксессуары для круглых вентиляторов, стр. 61



SR



STR



ST



RSK



STD



STDE



Прямоугольные вентиляторы



EKN/DKN/EKNS/DKNS

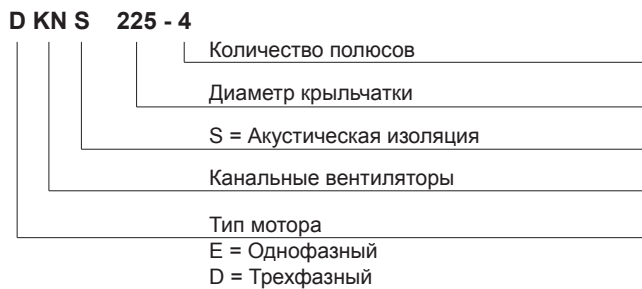


Вентиляторы для прямоугольных каналов

EKN, DKN, EKNS, DKNS

1000–8500 м³/ч

Маркировка вентилятора



Преимущества

- ▶ Легкая установка благодаря стандартному фланцу 20 мм (EKN/DKN).
- ▶ Вентиляторы могут устанавливаться в любом положении. Взрывозащитные электродвигатели регулируются с помощью РТС термисторов.
- ▶ 100% регулируемая скорость с помощью автотрансформатора или электронного регулятора.
- ▶ Низкие пусковые токи.
- ▶ Компактный дизайн.
- ▶ Температура от -30 °C до +60 °C
- ▶ Влажность до 95 %.

Конструктивные особенности

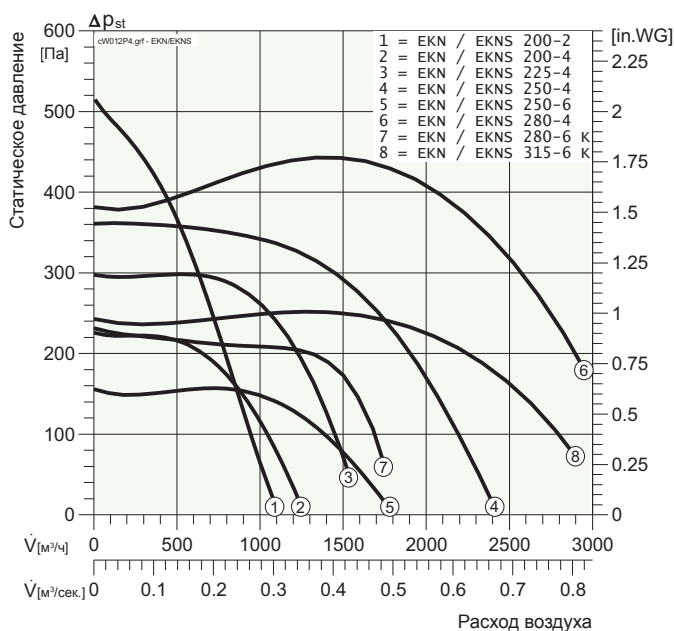
Канальные вентиляторы сочетают преимущества осевых вентиляторов, прямой поток воздуха и легкость установки, с преимуществами центробежных вентиляторов, такими как стабильность высокого давления, низкий уровень шума и высокая эффективность.

Корпус

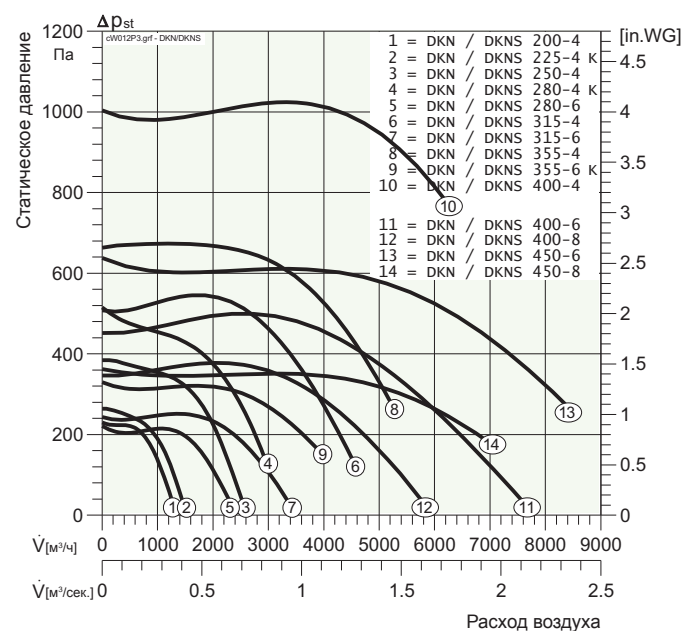
- ▶ EKN, DKN — корпус изготовлен из оцинкованной стали в виде

Быстрый подбор

230 В, 1АС, 2- 4- 6-полюсный



400 В, 3АС, 4- 6- 8-полюсный



прямоугольного воздуховода со стандартными фланцами 20 мм на входе и выходе.

- ▶ EKNS, DKNS — алюминиевый профиль и пластиковые уголки, изготовленные из армированного полиамида. Панели сделаны из оцинкованной листовой стали со звукопоглощающей изоляцией из лакированного стекловолокна.

Крыльчатка

Крыльчатка с загнутыми вперед лопатками сделана из листовой стали или пластика.

Рабочее колесо вентилятора жестко закреплено на роторе электродвигателя, динамически и статически сбалансировано по двум плоскостям в соответствии с G 2.5 (DIN ISO 1940).

Электрическое подключение

Двигатели подключены к внешней клеммной коробке.



EKN/DKN



EKNS/DKNS

Технические характеристики

Наименование / Характеристика		EKN 200-2 / EKNS 200-2	EKN 200-4 / EKNS 200-4	DKN 200-4 / DKNS 200-4	EKN 225-4 / EKNS 225-4	DKN 225-4 / DKNS 225-4	DKN 225-4 K / DKNS 225-4 K					
Типоразмер		400 x 200			500 x 250							
Максимальный расход воздуха	м³/ч	1100	1280	1350	1570	1800	1520					
Максимальный напор	Па	520	225	230	295	290	270					
Напряжение питания	В, Гц	230, 50	230, 50	400, 50	230 В 50	400 В 50	400 В 50					
Потребляемая мощность	кВт	0.17	0.33	0.33	0.58	0.52	0.36					
Рабочий ток	А	0.76	1.5	0.61	2.8	0.9	0.68					
Частота вращения	мин.⁻¹	2530	1190	1270	1250	1225	1140					
Максимальная температура перемещаемого воздуха	°С	60	50	60	40	55	60					
Класс защиты двигателя	IP	44	54	54	54	44	54					
Вес	кг	11.9 / 18.7	13.2 / 22	13.2 / 19	19 / 26.2	19.35 / 27	19.35 / 27					
Схема подключения		E13	E13	DD0b	E10	DS1b	DD0b					
Регулятор скорости		STR 1.5	STR 1.5	STRS 1.5	STR 3.5	STRS 1.5	STRS 1.5					
Уровень звукового давления	к входу*	дБ(А)	62	65	67	67	73	66				
	к выходу*		56	59	61	61	67	60				
	к окружению*		45	37	48	40	50	42	50	42	56	48

*данные для 4-ой скорости вентилятора

Наименование / Характеристика		EKN 250-4 / EKNS 250-4	DKN 250-4 / DKNS 250-4	EKN 250-6 / EKNS 250-6	EKN 280-4 / EKNS 280-4	DKN 280-4 / DKNS 280-4	DKN 280-6 / DKNS 280-6					
Типоразмер		500 x 300			600 x 300							
Максимальный расход воздуха	м³/ч	2420	2600	1800	3000	3600	2400					
Максимальный напор	Па	360	385	155	450	470	220					
Напряжение питания	В, Гц	230, 50	400, 50	230, 50	230, 50	400, 50	400, 50					
Потребляемая мощность	кВт	0.81	0.83	0.32	1.25	1.4	0.55					
Рабочий ток	А	3.85	1.55	1.4	5.65	2.95	0.9					
Частота вращения	мин.⁻¹	1240	1210	820	1240	1310	710					
Максимальная температура перемещаемого воздуха	°С	60	40	60	40	40	40					
Класс защиты двигателя	IP	54	54	54	54	54	54					
Вес	кг	25.5 / 32	23.5 / 30.5	24 / 28.8	28 / 44	38 / 41.4	28 / 40					
Схема подключения		E13	DD0b	E13	E13	DD0b	DD0b					
Регулятор скорости		STR 5.0	STRS 2.5	STR 1.5	STR 7.5	STRS 4.0	STRS 1.5					
Уровень звукового давления	к входу*	дБ(А)	75	71	64	77	64					
	к выходу*		69	65	58	71	58					
	к окружению*		58	50	54	46	47	39	60	52	60	52

*данные для 4-ой скорости вентилятора

Наименование / Характеристика		DKN 315-4 / DKNS 315-4	DKN 315-6 / DKNS 315-6	EKN 315-6 K / EKNS 315-6 K	DKN 355-4 / DKNS 355-4	DKN 355-6 / DKNS 355-6	DKN 355-6 K / DKNS 355-6 K					
Типоразмер		600 x 350			700 x 400							
Максимальный расход воздуха	м³/ч	4650	3500	2900	5300	4000	4000					
Максимальный напор	Па	550	250	255	670	370	330					
Напряжение питания	В, Гц	400, 50	400, 50	230, 50	400, 50	400, 50	400, 50					
Потребляемая мощность	кВт	2.38	0.82	0.72	3.2	1.15	1.1					
Рабочий ток	А	4.4	1.5	3.3	6.5	2.2	2					
Частота вращения	мин.⁻¹	1300	740	730	1405	810	790					
Максимальная температура перемещаемого воздуха	°С	40	45	40	40	40	40					
Класс защиты двигателя	IP	54	54	54	54	54	54					
Вес	кг	48 / 49.8	36 / 66	28 / 40	58 / 72.5	50 / 58.5	55 / 58.5					
Схема подключения		DD0b	DD0b	E13	DD0b	DD0b	DD0					
Регулятор скорости		STRS 6.0	STRS 2.5	STR 3.5	STRS 8.0	STRS 4.0	STRS 2.5					
Уровень звукового давления	к входу*	дБ(А)	78	67	69	85	69	73				
	к выходу*		72	61	63	79	63	67				
	к окружению*		61	53	50	42	52	44	68	60	52	44

*данные для 4-ой скорости вентилятора

Вентиляторы для прямоугольных каналов

EKN, DKN, EKNS, DKNS

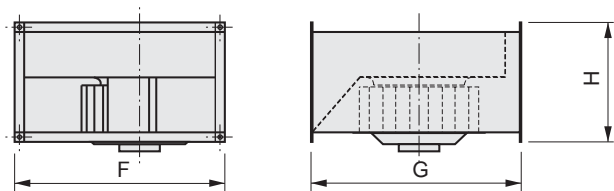
Технические характеристики

Наименование / Характеристика		DKN 400-4 / DKNS 400-4		DKN 400-6 / DKNS 400-6		DKN 450-6 / DKNS 450-6	
Типоразмер		800 x 500				900 x 500	
Максимальный расход воздуха	м³/ч	6300		7800		8600	
Максимальный напор	Па	1100		500		630	
Напряжение питания	В, Гц	400, 50		400, 50		400, 50	
Потребляемая мощность	кВт	4.25		2.8		3.5	
Рабочий ток	А	8.4		5.9		6.9	
Частота вращения	мин.⁻¹	1345		865		845	
Максимальная температура перемещаемого воздуха	°С	40		40		40	
Класс защиты двигателя	IP	54		54		54	
Вес	кг	86 / 96		82 / 88.6		97 / 107	
Схема подключения		DD0b		DD0b		DD0b	
Регулятор скорости		STRS 11.0		STRS 8.0		STRS 11.0	
Уровень звукового давления	к входу*	83		79		77	
	к выходу*	77		73		71	
	к окружению*	66	58	62	54	60	52

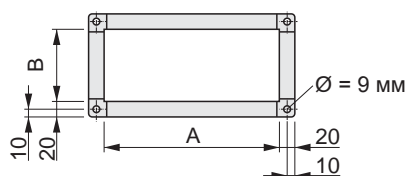
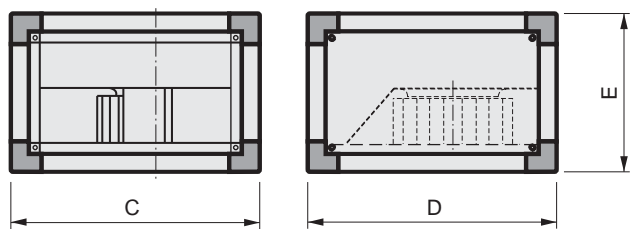
*данные для 4-ой скорости вентилятора

Габаритные размеры

EKN / DKN



EKNS / DKNS



Типоразмер	A	B	C	D	E	F	G	H
400 x 200	400	200	496	496	296	440	445	240
500 x 250	500	250	596	596	346	540	530	290
500 x 300	500	300	596	596	396	540	560	340
600 x 300	600	300	696	696	396	640	680	340
600 x 350	600	350	696	696	446	640	700	390
700 x 400	700	400	796	796	496	740	780	440
800 x 500	800	500	896	896	596	840	880	540
900 x 500	900	500	996	996	596	940	1035	540

Автоматика на стр. 77



Аксессуары для прямоугольных вентиляторов, стр. 68





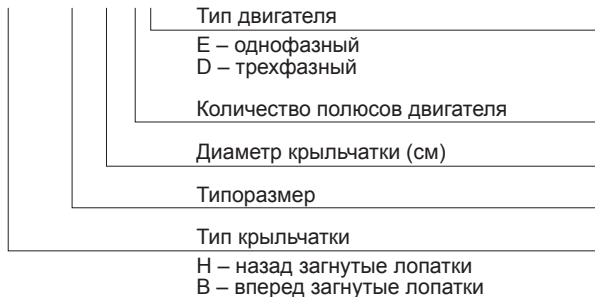
ВКН, ВКВ

STORMANN

1200–18000 м³/ч

Маркировка вентилятора

ВКН 40-20/22-2E



Преимущества

- › Стандартный присоединительный фланец
- › Встроенные термодатчики
- › 100 % регулируемая скорости с помощью трансформаторов или электронных регуляторов
- › Низкие пусковые токи
- › Широкий модельный ряд

Двигатели

В вентиляторах установлены немецкие двигатели с встроенными термодатчиками. Ресурс работы подшипников не менее 40000 часов.

Подключение к внешней клеммной коробке

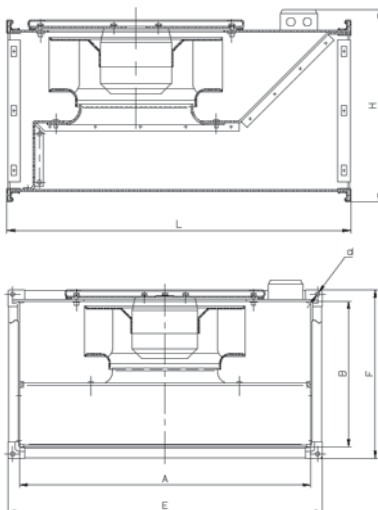
Крыльчатка

Крыльчатки вентиляторов изготовлены из оцинкованного стального листа с загнутыми назад лопатками. Рабочие колеса вентиляторов жестко закреплены на роторе двигателя, статически и динамически сбалансированы в 2-х плоскостях.

Корпус

Вентиляторы состоят из оцинкованного корпуса, выполненного в виде воздуховода прямоугольного сечения, внутри которого находится фигурная переборка с закрепленным на ней диффузором. Рабочее колесо установлено непосредственно на внешнем роторе двигателя. Двигатель закреплен на кронштейне, установленном на стенке корпуса.

Габаритные размеры



Обозначение	A	B	E	F	H	L	d
ВКН 40-20/22-2E	400	200	440	240	265	450	9
ВКН 50-25/25-2E	500	250	540	290	315	490	9
ВКН 50-30/28-2E	500	300	540	340	365	500	9
ВКН 60-30/35-4E	600	300	640	340	365	640	9
ВКН 60-30/35-4D	600	300	640	340	365	640	9
ВКН 60-35/40-4E	600	350	640	390	415	705	9
ВКН 60-35/40-4D	600	350	640	390	415	705	9
ВКН 70-40/45-4E	700	400	740	440	475	787	9
ВКН 70-40/45-4D	700	400	740	440	475	787	9
ВКН 80-50/50-4D	800	500	860	560	575	810	11
ВКН 90-50/56-4D	900	500	960	560	575	915	11
ВКН 100-50/63-4D	1000	500	1060	560	580	1020	11
ВКВ 60-30/28-4D	600	300	642	342	365	606	9
ВКВ 60-35/31-4D	600	350	642	392	415	706	9
ВКВ 70-40/35-4D	700	400	742	442	465	750	9

Автоматика на стр. 77



Аксессуары для прямоугольных вентиляторов, стр. 68



2

Вентиляторы для прямоугольных каналов

ВКН, ВКВ

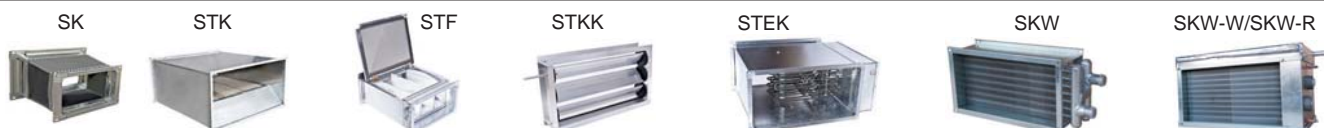
Технические характеристики

Наименование/Характеристика		ВКН 40-20/22-2Е (220В)	ВКН 50-25/25-2Е (220В)	ВКН 50-30/28-2Е (220В)	ВКН 60-30/35-4Е (220В)	ВКН 60-30/35-4D (380В)	ВКН 60-35/40-4Е (220В)	
Максимальный расход воздуха	м³/ч	1200	1350	2110	2700	2600	3200	
Максимальный напор	Па	390	400	550	300	300	340	
Напряжение питания	В, Гц	230	230	230	230	400	230	
Потребляемая мощность	кВт	0,135	0,155	0,225	0,18	0,17	0,27	
Рабочий ток	А	0,6	0,7	1	0,8	0,52	1,2	
Частота вращения	мин.-1	2650	2600	2700	1400	1400	1300	
Максимальная температура перемещаемого воздуха	С	-25/+60	-25/+70	-25/+40	-25/+60	-25/+70	-25/+45	
Класс защиты двигателя	IP	IP 54	IP 54	IP 54	IP 54	IP 54	IP 54	
Вес	кг	10,6	12,8	13,4	22,2	22,2	31,6	
Схема подключения		St-E1	St-E1	St-E1	St-E1	St-D1	St-E1	
Регулятор скорости		STR 1,0	STR 1,0	STR 1,0	STR 1,0	STRS 1,5	STR 1,5	
Уровень звукового давления	К входу	дБ(А)	67	71	73	64	66	65
	К выходу		69	75	76	66	69	68
	К окружению		59	60	62	49	53	52

Наименование/Характеристика		ВКН 60-35/40-4D (380В)	ВКН 70-40/45-4Е (220В)	ВКН 70-40/45-4D (380В)	ВКН 80-50/50-4D (380В)	ВКН 90-50/56-4D (380В)	ВКН 100-50/63-4D (380В)	
Максимальный расход воздуха	м³/ч	4300	5700	6000	8100	11700	18000	
Максимальный напор	Па	410	470	500	560	730	850	
Напряжение питания	В, Гц	400	230	400	400	400	400	
Потребляемая мощность	кВт	0,515	0,68	0,74	1,43	2,38	4,25	
Рабочий ток	А	1,41	3	1,5	3	5	7,55	
Частота вращения	мин.-1	1415	1250	1350	1375	1365	1300	
Максимальная температура перемещаемого воздуха	С	-40/+60	-40/+70	-40/+80	-40/+80	-40/+60	-40/+60	
Класс защиты двигателя	IP	IP 54	IP 54	IP 54	IP 54	IP 54	IP 54	
Вес	кг	35,1	43,9	43,9	64,5	73	107	
Схема подключения		St-D2	St-E2	St-D1	St-D1	St-D1	St-D1	
Регулятор скорости		STRS 2,5	STR 3,5	STRS 2,5	STRS 4,0	STRS 6,0	STRS 11,0	
Уровень звукового давления	К входу	дБ(А)	67	64	68	72	73	76
	К выходу		70	67	70	79	81	84
	К окружению		54	54	57	64	62	65

Наименование/Характеристика		ВКВ 60-30/28-4D (380В)	ВКВ 60-35/31-4D (380В)	ВКВ 70-40/35-4D (380В)	
Максимальный расход воздуха	м³/ч	3100	4600	7000	
Максимальный напор	Па	530	550	810	
Напряжение питания	В, Гц	380	380	380	
Потребляемая мощность	кВт	1,32	2,18	4,36	
Рабочий ток	А	2,75	3,9	7,95	
Частота вращения	мин.-1	1330	1410	1430	
Максимальная температура перемещаемого воздуха	С	65	55	70	
Класс защиты двигателя	IP	IP54	IP54	IP54	
Вес	кг	22	35	42	
Регулятор скорости		STRS 4,0	STRS 6,0	STRS 11,0	
Уровень звукового давления	К входу	дБ(А)	69	74	78
	К выходу		72	77	80
	К окружению		56	61	67

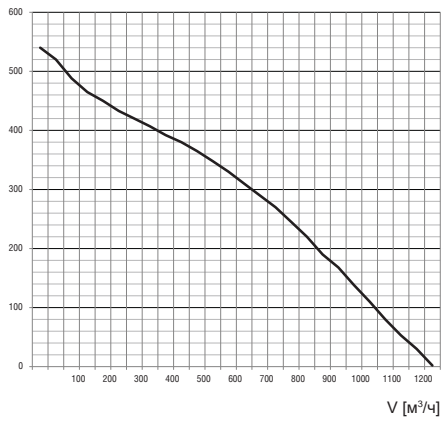
Аксессуары для прямоугольных вентиляторов, стр. 68



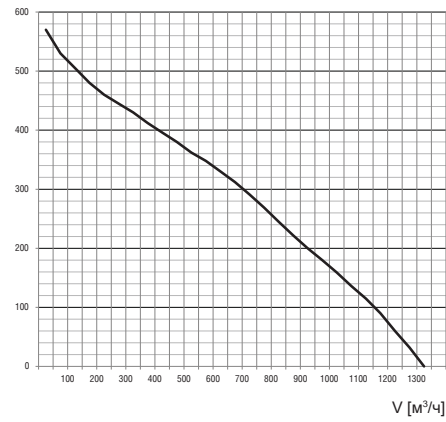


BKH, BKB

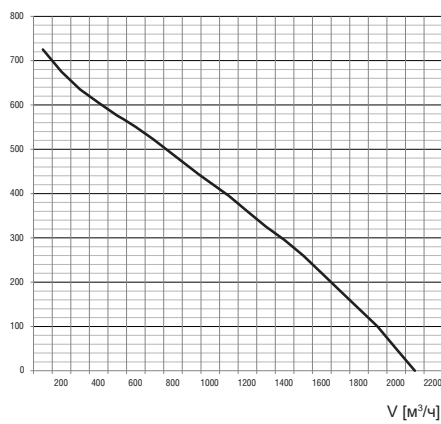
BKH40-20/22-2E (220B)



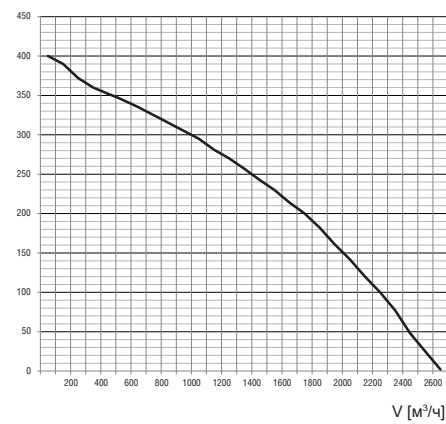
BKH 50-25/25-2E (220B)



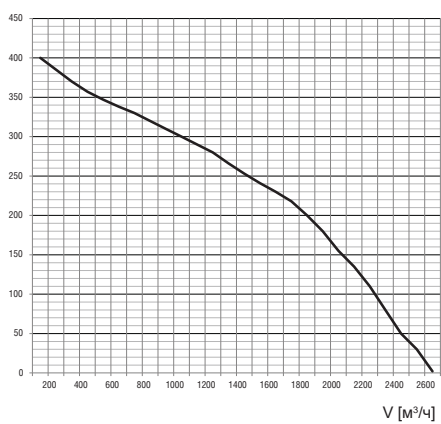
BKH 50-30/28-2E (220B)



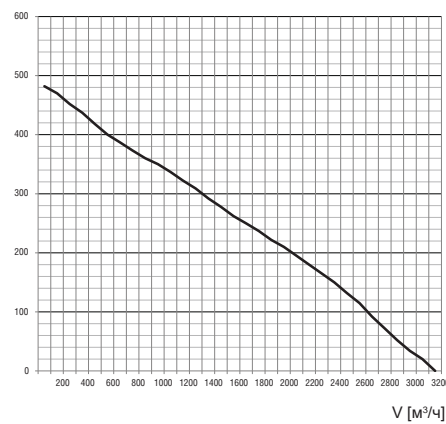
BKH 60-30/35-4E (220B)



BKH 60-30/35-4D (380B)



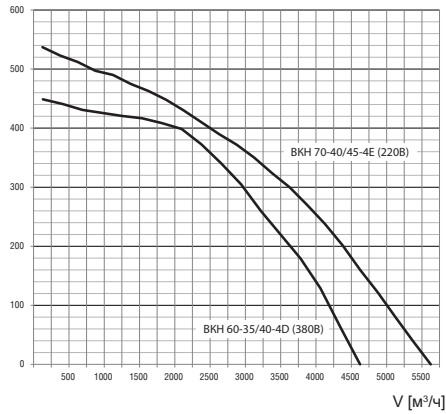
BKH 60-35/40-4E (220B)



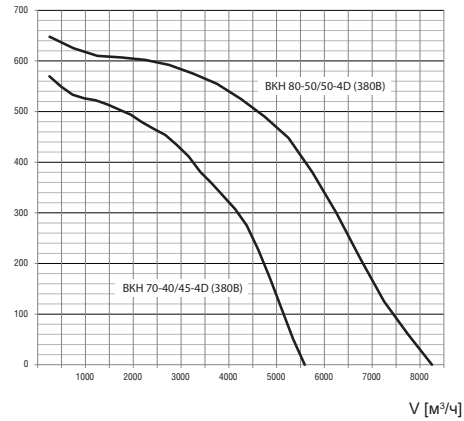
Аксессуары для прямоугольных вентиляторов, стр. 68



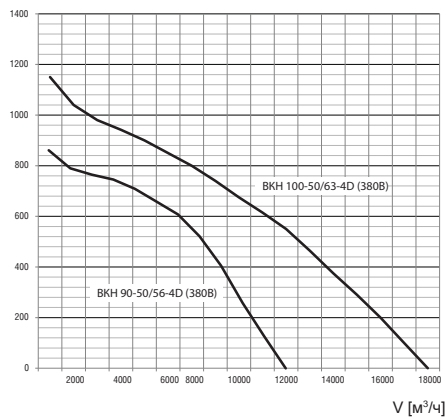
БКН 60-35/40-4D (380В) БКН 70-40/45-4E (220В)



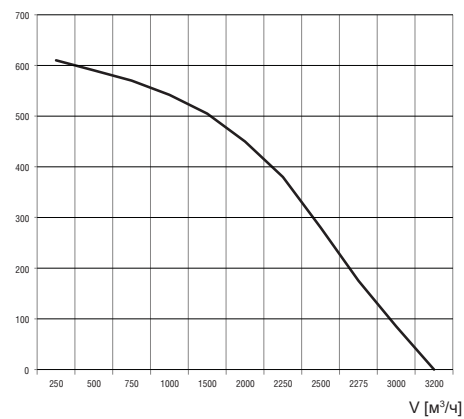
БКН 70-40/45-4D (380В) БКН 80-50/50-4D (380В)



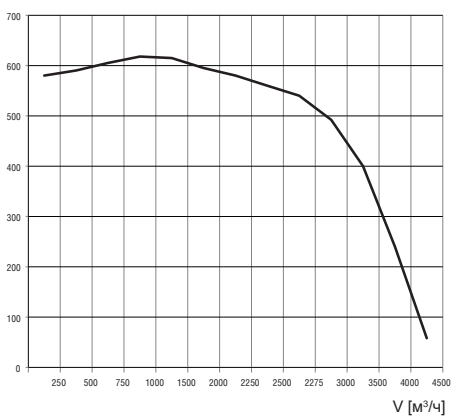
БКН 90-50/56-4D (380В) БКН 100-50/63-4D (380В)



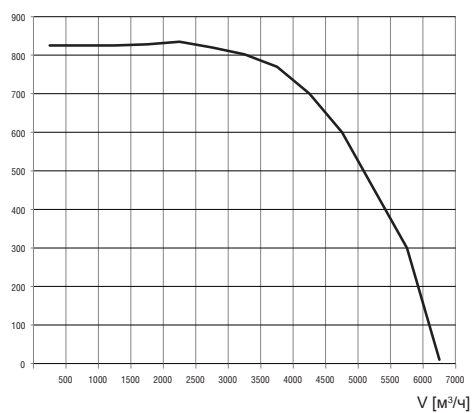
БКВ 60-30/28-4D (380В)



БКВ 60-35/31-4D (380В)



БКВ 70-40/35-4D (380В)

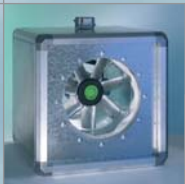


Аксессуары для прямоугольных вентиляторов, стр. 68





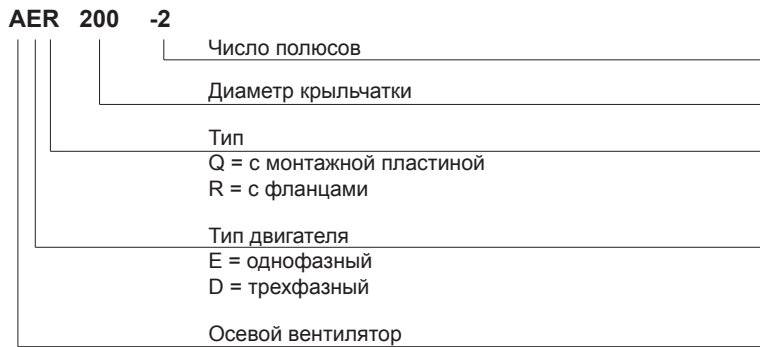
Осевые вентиляторы



AER/AEQ/ADR/ADQ

Осевые вентиляторы

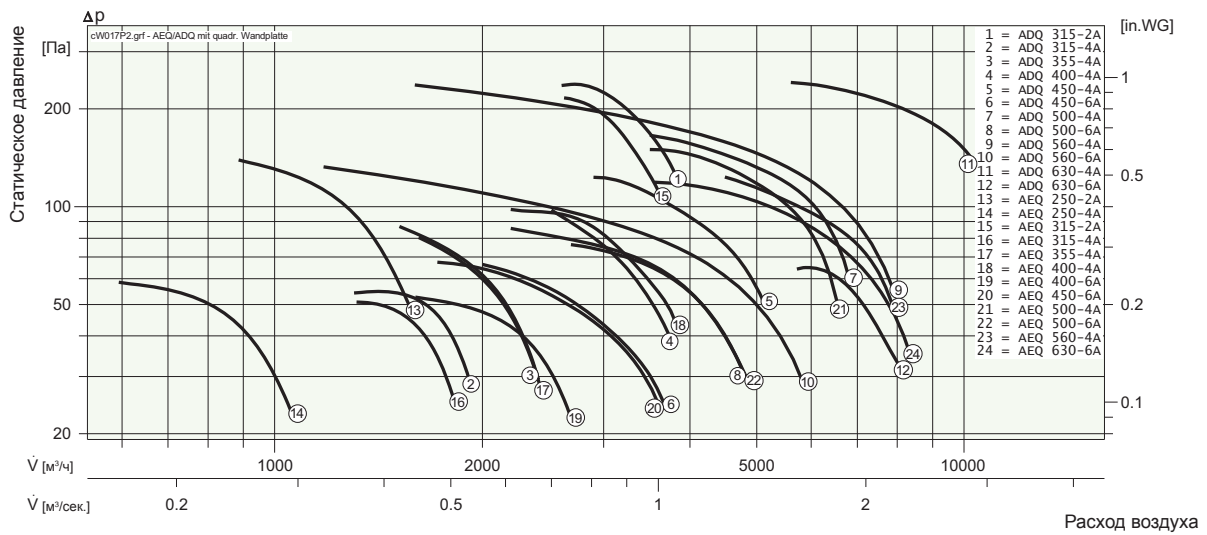
Маркировка вентилятора



1000–10000 м³/ч



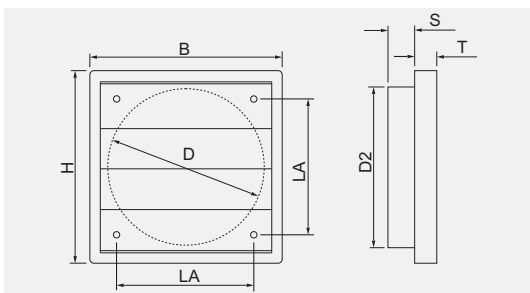
Быстрый подбор



Аксессуары

Клапан WVK

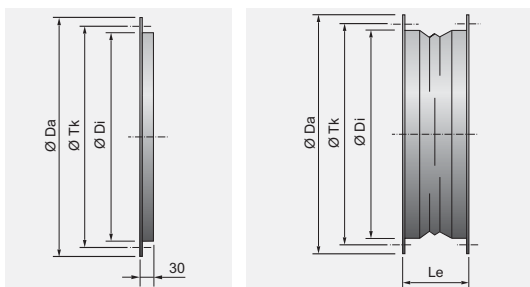
Изготовлен из пластика, инерционный.



Модель	Арт. №	D [мм]	H [мм]	B [мм]	LA [мм]	T [мм]	S [мм]	D2 [мм]
WVK 250	055250	257	294	294	232	26	-	261
WVK 315	055300	310	347	347	276	26	-	312
WVK 355	055350	360	395	395	312	26	-	362
WVK 400	055400	424	460	460	367	26	-	426
WVK 450	055450	462	497	497	395	30	-	467
WVK 500	055500	510	549	549	445	30	-	515
WVK 560	055550	565	605	605	522	28	-	570
WVK 630	055600	655	696	696	626	31	-	660

Фланец GL-AXR

Гибкое соединение EV-AXR



Модель	Арт. №	Модель	Арт. №	Ø Da [мм]	Ø Tk [мм]	Ø Di [мм]
GL-AXR 250	118211	EV-AXR 250	118010	306	286	252
GL-AXR 315	118231	EV-AXR 315	118033	382	356	317
GL-AXR 350	118241	EV-AXR 350	118043	421	395	356
GL-AXR 400	118251	EV-AXR 400	118053	466	438	400
GL-AXR 450	118261	EV-AXR 450	118063	515	487	451
GL-AXR 500	118271	EV-AXR 500	118073	567	541	503
GL-AXR 560	118281	EV-AXR 560	118083	636	605	559
GL-AXR 630	118291	EV-AXR 630	118093	709	674	634



AEQ, ADQ, AER, ADR



Преимущества

- › Небольшая глубина установки.
- › Идеально подходит для систем кондиционирования и вентиляции.
- › Скорость контролируется трансформатором или электронным контроллером.
- › Защита двигателя со встроенными термоконтактами.
- › Легко устанавливается в любом положении.

Особенности конструкции

Высокоэффективные осевые вентиляторы используются там, где необходимо переместить большие объемы воздуха при низком и среднем сопротивлении

Два варианта исполнения:

- › Вентиляторы с монтажной пластиной (AEQ/ADQ) используются для систем вентиляции и кондиционирования.
- › Вентиляторы с круглыми корпусами (AER/ADR) используются в канальных системах кондиционирования воздуха, охлаждения и осушения.

Корпус

Корпус изготовлен из листовой стали с порошковой окраской.

Крыльчатка

Осевые вентиляторы имеют аэродинамические литые лопасти, сделанные из оцинкованной и окрашенной листовой стали. Лопасти крепятся непосредственно на двигатель с внешним ротором. Моторизованная крыльчатка сбалансирована в двух плоскостях в соответствии с уровнем качества G 2.5 (DIN ISO 1940).

Электрическое подключение

Двигатели соединены с внешней клеммной коробкой, класс защиты IP44.

Технические характеристики

Наименование / Характеристика		AEQ / AER 250-4A	AEQ / AER 250-2A	AEQ / AER 315-4A	ADQ / ADR 315-4A	
Типоразмер		250		315		
Максимальный расход воздуха	м³/ч	950	1400	1800	1920	
Максимальный напор	Па	42	100	41	45	
Напряжение питания	В, Гц	230, 50	230, 50	230, 50	400, 50	
Потребляемая мощность	кВт	0.03	0.15	0.09	0.105	
Рабочий ток	А	0.13	0.65	0.38	0.3	
Частота вращения	мин.⁻¹	1430	2450	1370	1385	
Максимальная температура перемещаемого воздуха	°С	50	50	50	50	
Класс защиты двигателя	IP	44	44	44	44	
Вес	кг	3.7 / 4.2	3.9 / 4.35	6.8 / 5.6	3.2 / 3.2	
Схема подключения		E11	E11	E13	DD0b	
Регулятор скорости		ETY-1.5	ETY-1.5	ETY-1.5	STRS 1.5	
Уровень звукового давления	На выходе	дБ(А)	64	79	67	67
	На входе		64	79	67	67

Наименование / Характеристика		AEQ / AER 315-2A	ADQ / ADR 315-2A	AEQ / AER 350-4A	ADQ / ADR 350-4A	
Типоразмер		315		350		
Максимальный расход воздуха	м³/ч	3650	3850	2400	2400	
Максимальный напор	Па	165	185	70	80	
Напряжение питания	В, Гц	230, 50	400, 50	230, 50	400, 50	
Потребляемая мощность	кВт	0.25	0.135	0.14	0.142	
Рабочий ток	А	1.08	0.34	0.63	0.4	
Частота вращения	мин.⁻¹	2580	2600	1390	1400	
Максимальная температура перемещаемого воздуха	°С	50	50	50	50	
Класс защиты двигателя	IP	44	44	44	44	
Вес	кг	11.4 / 10.9	11.4 / 10.9	8.5 / 7.8	8 / 7	
Схема подключения		E13	DD0b	-	DD0b	
Регулятор скорости		ETY -1.5	STRS -1.5	ETY-1.5	STRS - 1.5	
Уровень звукового давления	На выходе	дБ(А)	82	82	69	69
	На входе		82	82	69	69

Осевые вентиляторы

Технические характеристики

Наименование / Характеристика		AEQ / AER 400-6A	ADQ / ADR 400-6A	AEQ / AER 400-4A	ADQ / ADR 400-4A	
Типоразмер		400				
Максимальный расход воздуха	м³/ч	2700	2600	3700	3700	
Максимальный напор	Па	48	45	80	80	
Напряжение питания	В, Гц	230, 50	400, 50	230, 50	400, 50	
Потребляемая мощность	кВт	0.125	0.135	0.17	0.165	
Рабочий ток	А	0.6	0.38	0.75	0.43	
Частота вращения	мин. ⁻¹	920	945	1395	1390	
Максимальная температура перемещаемого воздуха	°С	50	50	50	50	
Класс защиты двигателя	IP	44	44	44	44	
Вес	кг	9 / 9	9 / 9	9.4 / 8.8	9 / 9	
Схема подключения		E13	DD0b	E13	DD0b	
Регулятор скорости		ETY-1.5	STRS-1.5	ETY-1.5	STRS-1.5	
Уровень звукового давления	На выходе	дБ(А)	64	63	72	71
	На входе		64	63	72	71

Наименование / Характеристика		AEQ / AER 450-6A	ADQ / ADR 450-6A	AEQ / AER 450-4A	ADQ / ADR 450-4A	
Типоразмер		450				
Максимальный расход воздуха	м³/ч	3600	3650	6000	5200	
Максимальный напор	Па	60	60	98	105	
Напряжение питания	В, Гц	230, 50	400, 50	230, 50	400, 50	
Потребляемая мощность	кВт	0.12	0.16	0.24	0.19	
Рабочий ток	А	0.56	0.47	1	0.5	
Частота вращения	мин. ⁻¹	940	950	1390	1390	
Максимальная температура перемещаемого воздуха	°С	50	50	50	50	
Класс защиты двигателя	IP	44	44	44	44	
Вес	кг	12.4 / 13	12.4 / 13	10.5 / 12	12.8 / 13	
Схема подключения		E13	E13	E13	DD0b	
Регулятор скорости		ETY-1.5	STRS-1.5	ETY-1.5	STRS-1.5	
Уровень звукового давления	На выходе	дБ(А)	67	67	75	74
	На входе		67	67	75	74

Наименование / Характеристика		AEQ / AER 500-6A	ADQ / ADR 500-6A	AEQ / AER 500-4A	ADQ / ADR 500-4A	
Типоразмер		500				
Максимальный расход воздуха	м³/ч	4800	5000	6500	6800	
Максимальный напор	Па	68	85	135	150	
Напряжение питания	В, Гц	230, 50	400, 50	230, 50	400, 50	
Потребляемая мощность	кВт	0.21	0.22	0.4	0.32	
Рабочий ток	А	1.03	0.65	1.73	0.83	
Частота вращения	мин. ⁻¹	950	950	1370	1365	
Максимальная температура перемещаемого воздуха	°С	50	50	50	50	
Класс защиты двигателя	IP	44	44	44	44	
Вес	кг	17.4 / 18	9.5 / 9.5	16.2 / 16.2	17.5 / 17.4	
Схема подключения		E13	E13	E13	DD0b	
Регулятор скорости		STR-1.5	STRS-1.5	STR-2.2	STRS-1.5	
Уровень звукового давления	На выходе	дБ(А)	69	70	76	77
	На входе		69	70	76	77

Аксессуары для осевых вентиляторов



EV-AXR
GL-AXR



VVK



AEQ, ADQ, AER, ADR



Технические характеристики

Наименование / Характеристика		AEQ / AER 560-6A	ADQ / ADR 560-6A	AEQ / AER 560-4A	ADQ / ADR 560-4A
Типоразмер		560			
Максимальный расход воздуха	м³/ч	5800	5800	8000	8000
Максимальный напор	Па	190	190	310	310
Напряжение питания	В, Гц	230, 50	400, 50	230, 50	400, 50
Потребляемая мощность	кВт	0.245	0.245	0.67	0.62
Рабочий ток	А	1.17	0.69	2.8	1.6
Частота вращения	мин. ⁻¹	945	945	1330	1390
Максимальная температура перемещаемого воздуха	°С	50	50	50	50
Класс защиты двигателя	IP	44	44	44	44
Вес	кг	20.6 / 19	20.6 / 19	20.6 / 29	22.5 / 29
Схема подключения		E13	DD0b	E13a	DD0b
Регулятор скорости		STR-2.2	STRS-1.5	STR-3.5	STRS-2.5
Уровень звукового давления	На выходе	дБ(А)	72	79	79
	На входе		72	72	79

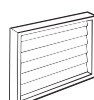
Наименование / Характеристика		AEQ / AER 630-6A	ADQ / ADR 630-6A	AEQ / AER 630-4A
Типоразмер		630		
Максимальный расход воздуха	м³/ч	8400	8000	10500
Максимальный напор	Па	115	48	225
Напряжение питания	В, Гц	230, 50	400, 50	230, 50
Потребляемая мощность	кВт	0.32	0.28	0.72
Рабочий ток	А	1.44	0.78	1.82
Частота вращения	мин. ⁻¹	930	915	1380
Максимальная температура перемещаемого воздуха	°С	50	50	50
Класс защиты двигателя	IP	44	44	44
Вес	кг	25.2 / 26	25.2 / 26	25.2 / 26
Схема подключения		E13	DD0b	DD0b
Регулятор скорости		STR-1.5	STRS-1.5	STRS 2.5
Уровень звукового давления	На выходе	дБ(А)	74	85
	На входе		74	72

Более подробную информацию Вы можете получить в Генеральном каталоге оборудования Wolter и Stormann.

Аксессуары для осевых вентиляторов



EV-AXR
GL-AXR

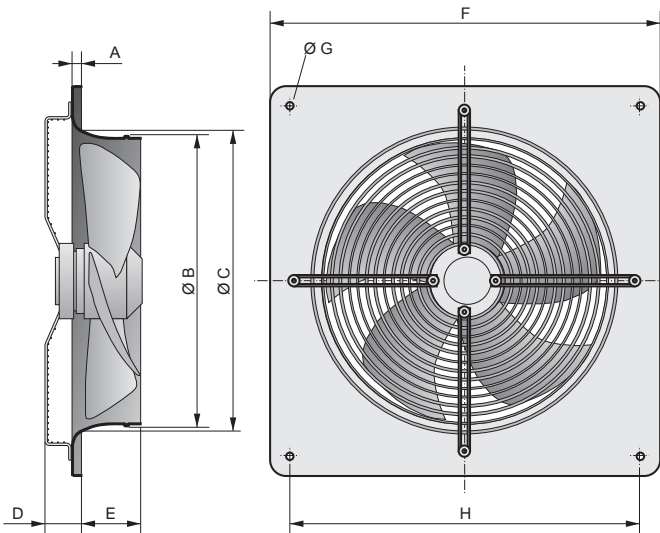


WVK

Осевые вентиляторы

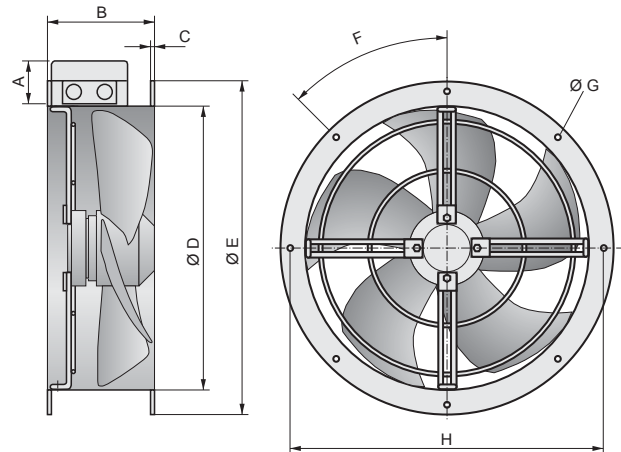
Габаритные размеры

AEQ / ADQ



Модель	A	B	C	D	E	F	G	H
AEQ 250-4A AEQ 250-2A	6	254	265	38	49	370	7	320
AEQ 315-4A ADQ 315-4A AEQ 315-2A ADQ 315-2A	11	317	330	54	71	430	9	380
AEQ 350-4A ADQ 350-4A	12	358	385	53	74	485	9	435
AEQ 400-6A ADQ 400-6A AEQ 400-4A ADQ 400-4A	12	403	420	52	88	540	9	490
AEQ 450-6A ADQ 450-6A AEQ 450-4A ADQ 450-4A	14	452	495	54	86	575	11	535
AEQ 500-6A ADQ 500-6A AEQ 500-4A ADQ 500-4A	16	504	550	46	104	655	11	615
AEQ 560-6A ADQ 560-6A AEQ 560-4A ADQ 560-4A	16	560	605	48	104	725	11	675
AEQ 630-6A ADQ 630-6A ADQ 630-4A	20	635	690	50	130	805	11	750

AER / ADR



Модель	A	B	C	D	E	F	G	H
AER 250-4A AER 250-2A	43	150	1.5	252	323	8x45°	12	292
AER 315-4A ADR 315-4A AER 315-2A ADR 315-2A	43	150	1.5	317	398	8x45°	12	366
AER 350-4A ADR 350-4A	43	175	1.5	356	438	8x45°	12	405
AER 400-6A ADR 400-6A AER 400-4A ADR 400-4A	43	190	1.5	400	484	12x30°	12	448
AER 450-6A ADR 450-6A AER 450-4A ADR 450-4A	43	200	2	451	534	12x30°	12	497
AER 500-6A ADR 500-6A AER 500-4A ADR 500-4A	43	215	2	503	584	12x30°	12	551
AER 560-6A ADR 560-6A AER 560-4A ADR 560-4A	43	215	2	559	664	16x22.5°	14	629
AER 630-6A ADR 630-6A ADR 630-4A	43	220	6	636	709	16x22.5°	14	674

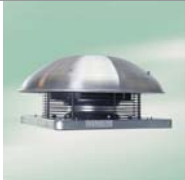
Аксессуары для осевых вентиляторов



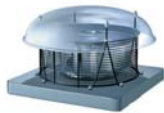
EV-AXR
GL-AXR



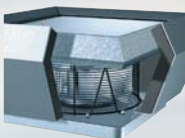
WVK



Крышные вентиляторы



RH/RV/RVS



RVH

Крышные вентиляторы

450–13600 м³/ч

Маркировка вентилятора

RVS 225 -2/2 E	Тип двигателя
	E = Однофазный D = Трехфазный
	Количество полюсов
	Диаметр крыльчатки
	Звукоизолированный корпус
	Конструкция
	H = горизонтальный выброс V = вертикальный выброс
	Крышный вентилятор



Тип и дизайн конструкций

Крышные вентиляторы Wolter подходят для установки на различные типы кровли и выпускаются в двух версиях:

- › тип RH с горизонтальным выбросом воздуха для вытяжки слабо загрязненного воздуха;
- › тип RV с вертикальным выбросом воздуха для вытяжки сильно загрязненного воздуха;
- › Температура от -30 °C до +60 °C.
- › Влажность до 95 %.
- › Подшипники не требуют обслуживания.

Корпус

RH до 500 типоразмера изготовлен из устойчивого к соленой воде алюминия, начиная с 560 типоразмера и далее, корпус изготовлен из оцинкованной листовой стали

RV изготовлен из устойчивого к соленой воде алюминия

RVS со встроенной звуковой защитой

Крыльчатка

Крыльчатка с загнутыми назад лопатками крепится непосредственно к внешнему ротору электродвигателя. Крыльчатка сбалансирована в двух плоскостях в соответствии с G 2.5 (DIN ISO 1940.)

Двигатель

Класс защиты IP44 (до размера 310L).
Класс защиты IP54 (от размера 355L).

Электродвигатель имеет возможность регулирования скорости. Защита двигателя термодатчиками, влагозащитная пропитка обмоток электродвигателя.

Электрическое подключение

Двигатель подключен к клеммной коробке. Класс защиты IP 54. Двигатель легко доступен после снятия кожуха.

Установка

Все вентиляторы поставляются готовыми к установке и упакованы в отдельные коробки или ящики при установке вентиляторов. Мы рекомендуем использовать соответствующие крышные короба Wolter.

Если используются другие крышные короба, следует соблюдать размеры, приведенные в нашем каталоге, для лучшей герметизации.



RH



RV, RVS



Технические характеристики

Наименование / Характеристика		RH / RV / RVS 190-2/2 E	RH / RV / RVS 225-2/2 E	RH / RV / RVS 225-4/4 E	
Типоразмер		190	225		
Максимальный расход воздуха	м³/ч	450	770	430	
Максимальный напор	Па	330	400	110	
Напряжение питания	В, Гц	230, 50	230, 50	230, 50	
Потребляемая мощность	кВт	0.07 / 0.04	0.11 / 0.08	0.04 / 0.02	
Рабочий ток	А	0.3 / 0.2	0.51 / 0.36	0.16 / 0.1	
Частота вращения	мин.⁻¹	2420 / 1520	2580 / 1620	1320 / 1000	
Максимальная температура перемещаемого воздуха	°С	60	50	60	
Класс защиты двигателя	IP	44	44	44	
Вес	кг	5 / 5.4 / 9.15	5.6 / 5.8 / 7.5	4.1 / 4.7 / 7.5	
Схема подключения		E14	E14	E14	
Регулятор скорости		ETY 1.5	ETY 1.5	ETY 1.5	
Уровень звукового давления	На выходе	дБ(А)	70	74	59
	На входе		68	72	57

Наименование / Характеристика		RH / RV / RVS 310K-4/4 E	RH / RV / RVS 310K-6/6 E	RH / RV / RVS 310K-4/4 D	RH / RV / RVS 310K-6 D	
Типоразмер		310				
Максимальный расход воздуха	м³/ч	1350	1180	1350	1100	
Максимальный напор	Па	260	210	260	180	
Напряжение питания	В, Гц	230, 50	230, 50	400, 50	400, 50	
Потребляемая мощность	кВт	0.12 / 0.08	0.08 / 0.04	0.12 / 0.08	0.070	
Рабочий ток	А	0.6 / 0.4	0.35 / 0.16	0.3 / 0.13	0.12	
Частота вращения	мин.⁻¹	1360 / 940	1050 / 480	1370 / 1150	970	
Максимальная температура перемещаемого воздуха	°С	40	60	55	60	
Класс защиты двигателя	IP	44	44	44	44	
Вес	кг	12.8 / 15.2 / 19.4	11.2 / 14.6 / 19.4	12 / 13 / 19.4	11.5 / 14 / 14	
Схема подключения		E14	E14	DU3	DD0b	
Регулятор скорости		ETY 1.5	ETY 1.5	STRS 1.5	STRS 1.5	
Уровень звукового давления	На выходе	дБ(А)	65	60	65	60
	На входе		63	58	63	58

Наименование / Характеристика		RH / RV / RVS 310L-4/4 E	RH / RV / RVS 310L-6/6 E	RH / RV / RVS 310L-4/4 D	RH / RV / RVS 310L-6 D	
Типоразмер		310				
Максимальный расход воздуха	м³/ч	1750	1500	1750	1450	
Максимальный напор	Па	270	210	260	195	
Напряжение питания	В, Гц	230, 50	230, 50	400, 50	400, 50	
Потребляемая мощность	кВт	0.15 / 0.07	0.1 / 0.055	0.15 / 0.09	0.09	
Рабочий ток	А	0.66 / 0.46	0.5 / 0.26	0.32 / 0.16	0.16	
Частота вращения	мин.⁻¹	1300 / 740	1020 / 500	1320 / 1030	1000	
Максимальная температура перемещаемого воздуха	°С	50	60	50	50	
Класс защиты двигателя	IP	44	44	44	44	
Вес	кг	13 / 15.4 / 19.5	11.6 / 15 / 19.4	12.8 / 13 / 19.4	11.8 / 14 / 14	
Схема подключения		E14	E14	DU3	DD0b	
Регулятор скорости		ETY 1.5	ETY 1.5	STRS 1.5	STRS 1.5	
Уровень звукового давления	На выходе	дБ(А)	67	61	67	62
	На входе		65	59	65	60

Крышные вентиляторы

Технические характеристики

Наименование / Характеристика		RH / RV / RVS 355-4 E	RH / RV / RVS 355-6 E	RH / RV / RVS 355-4/4 D	RH / RV / RVS 355-6 D	
Типоразмер		355				
Максимальный расход воздуха	м³/ч	2800	1850	2800	2050	
Максимальный напор	Па	360	160	360	235	
Напряжение питания	В, Гц	230, 50	230, 50	400, 50	400, 50	
Потребляемая мощность	кВт	0.28	0.11	0.27 / 0.18	0.18	
Рабочий ток	А	1.25	0.50	0.55 / 0.3	0.3	
Частота вращения	мин. ⁻¹	1255	830	1310 / 1040	1040	
Максимальная температура перемещаемого воздуха	°С	60	60	60	60	
Класс защиты двигателя	IP	54	54	54	44	
Вес	кг	23.8 / 24.2 / 28	21.6 / 25.8 / 28	22.2 / 21 / 28	21.6 / 20.4 / 28	
Схема подключения		E13	E13	DU3	DD0b	
Регулятор скорости		ETY 1.5	ETY 1.5	STRS 1.5	STRS 1.5	
Уровень звукового давления	На выходе	дБ(А)	71	62	70	62
	На входе		69	60	68	60

Наименование / Характеристика		RH / RV / RVS 400-4 E	RH / RV / RVS 400-6 E	RH / RV / RVS 400-4/4 D	RH / RV / RVS 400-6/6 D	
Типоразмер		400				
Максимальный расход воздуха	м³/ч	3750	2600	3550	2500	
Максимальный напор	Па	475	190	445	190	
Напряжение питания	В, Гц	230, 50	230, 50	400, 50	400, 50	
Потребляемая мощность	кВт	0.52	0.19	0.43 / 0.27	0.15 / 0.1	
Рабочий ток	А	2.43	0.88	0.74 / 0.45	0.29 / 0.16	
Частота вращения	мин. ⁻¹	1385	920	1275 / 895	880 / 680	
Максимальная температура перемещаемого воздуха	°С	45	60	40	60	
Класс защиты двигателя	IP	54	54	54	54	
Вес	кг	27 / 30.8 / 32	22 / 24.8 / 35	26.2 / 29.2 / 32	21 / 24.7 / 32	
Схема подключения		E13	E13	DU3	DU3	
Регулятор скорости		STR 3.5	STR 1.0	STRS 1.5	STRS 1.5	
Уровень звукового давления	На выходе	дБ(А)	76	67	67	66
	На входе		73	64	64	63

Наименование / Характеристика		RH / RV / RVS 450-4 E	RH / RV / RVS 450-6 E	RH / RV / RVS 450-4/4 D	RH / RV / RVS 450-6/6 D	
Типоразмер		450				
Максимальный расход воздуха	м³/ч	5500	3800	5800	3800	
Максимальный напор	Па	550	225	550	225	
Напряжение питания	В, Гц	230, 50	230, 50	400, 50	400, 50	
Потребляемая мощность	кВт	0.8	0.27	0.74 / 0.39	0.27 / 0.18	
Рабочий ток	А	3.74	1.2	1.46 / 0.75	0.56 / 0.31	
Частота вращения	мин. ⁻¹	1240	860	1240 / 855	895 / 710	
Максимальная температура перемещаемого воздуха	°С	50	50	40	60	
Класс защиты двигателя	IP	54	54	54	54	
Вес	кг	48 / 33.2 / 56	40 / 26 / 56	26.2 / 29.2 / 32	26 / 26 / 56	
Схема подключения		E13	E13	DU3	DU3	
Регулятор скорости		STR 5.0	STR 1.5	STRS 2.5/1.5	STRS 1.5	
Уровень звукового давления	На выходе	дБ(А)	79	71	79	72
	На входе		76	68	76	69



RH



RV, RVS



Технические характеристики

Наименование / Характеристика		RH / RV / RVS 450L-4 E	RH / RV / RVS 450L-6 E	RH / RV / RVS 450L-4/4 D	RH / RV / RVS 450L-6/6 D
Типоразмер		450			
Максимальный расход воздуха	м³/ч	6600	4850	6500	4700
Максимальный напор	Па	620	280	600	270
Напряжение питания	В, Гц	230, 50	230, 50	400, 50	400, 50
Потребляемая мощность	кВт	1.1	0.43	0.9 / 0.5	0.35 / 0.22
Рабочий ток	А	5.0	2.0	1.78 / 0.86	0.64 / 0.35
Частота вращения	мин. ⁻¹	1310	920	1185 / 885	855 / 620
Максимальная температура перемещаемого воздуха	°С	50	40	40	60
Класс защиты двигателя	IP	54	54	54	54
Вес	кг	34.8 / 39.4 / 56	27.1 / 45 / 56	30.5 / 56.8 / 56	41 / 41 / 56
Схема подключения		E13	E13	DU3	DU3
Регулятор скорости		STR 5.0	STR 2.2	STRS 2.5/1.5	STRS 1.5
Уровень звукового давления	На выходе	дБ(А)	79	76	70
	На входе		76	68	73

Наименование / Характеристика		RH / RV / RVS 500-6 E	RH / RV / RVS 500-4/4 D	RH / RV / RVS 500-6/6 D
Типоразмер		500		
Максимальный расход воздуха	м³/ч	5400	8000	5500
Максимальный напор	Па	285	670	290
Напряжение питания	В, Гц	230, 50	400, 50	400, 50
Потребляемая мощность	кВт	0.49	1.35 / 0.97	0.44 / 0.31
Рабочий ток	А	2.2	2.6 / 1.6	0.86 / 0.52
Частота вращения	мин. ⁻¹	900	1360 / 1130	900 / 710
Максимальная температура перемещаемого воздуха	°С	40	50	60
Класс защиты двигателя	IP	54	54	54
Вес	кг	27 / 36 / 68	46 / 51 / 51	42 / 42 / 68
Схема подключения		E13	DU3	DU3
Регулятор скорости		STR 2.2	STRS 3.5/2.5	STRS 1.5
Уровень звукового давления	На выходе	дБ(А)	72	72
	На входе		69	76

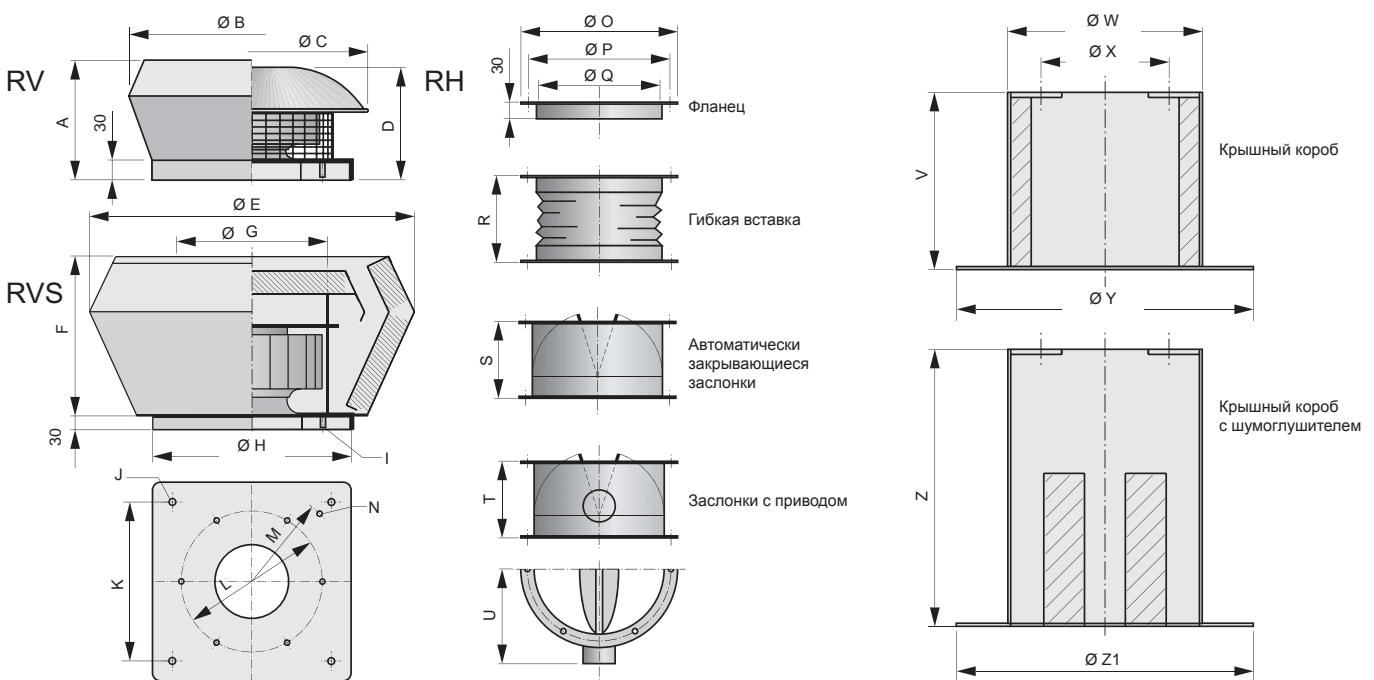
Наименование / Характеристика		RH / RV / RVS 560-4/4 D	RH / RV / RVS 560-6/6 D	RH / RV / RVS 560-8/8 D
Типоразмер		560		
Максимальный расход воздуха	м³/ч	11100	7500	5800
Максимальный напор	Па	780	335	180
Напряжение питания	В, Гц	400, 50	400, 50	400, 50
Потребляемая мощность	кВт	2.16 / 1.35	0.7 / 0.44	0.32 / 0.19
Рабочий ток	А	4.1 / 2.3	1.4 / 0.77	0.77 / 0.37
Частота вращения	мин. ⁻¹	1305 / 985	870 / 650	645 / 475
Максимальная температура перемещаемого воздуха	°С	40	40	40
Класс защиты двигателя	IP	54	54	54
Вес	кг	64 / 64 / 97	80 / 81.4 / 87	68 / 68 / 87
Схема подключения		DU3	DU3	DU3
Регулятор скорости		STRS 6.0/14.0	STRS 2.5/1.5	STRS 1.5
Уровень звукового давления	На выходе	дБ(А)	84	46
	На входе		81	72

Крышные вентиляторы

Технические характеристики

Наименование / Характеристика		RH / RV / RVS 630-6/6 D	RH / RV / RVS 630-8/8 D	RV / RVS 710-6/6 D	RV / RVS 710-8/8 D	
Типоразмер		630		710		
Максимальный расход воздуха	м³/ч	10200	7300	13600	10200	
Максимальный напор	Па	425	215	580	280	
Напряжение питания	В, Гц	400, 50	400, 50	400, 50	400, 50	
Потребляемая мощность	кВт	1.1 / 0.66	0.47 / 0.24	2.1 / 1.4	0.86 / 0.50	
Рабочий ток	А	2.1 / 1.15	1.25 / 0.52	4.1 / 2.6	1.92 / 0.95	
Частота вращения	мин.⁻¹	860 / 670	600 / 430	910 / 715	635 / 480	
Максимальная температура перемещаемого воздуха	°С	50	50	60	50	
Класс защиты двигателя	IP	54	54	54	54	
Вес	кг	65 / 65 / 97	65 / 65 / 97	110 / 132	82 / 132	
Схема подключения		DU3		DD0b		
Регулятор скорости		STRS 4.0/2.5		STRS 6.0/4.0		
Уровень звукового давления	На выходе	дБ(А)	78	70	63	55
	На входе		75	67	83	75

Габаритные размеры



Типоразмер	A	B	C	D	E	F	G	H	I	J	K	L	M	N
190, 225	180	370	370	140	538	260	260	335	6xM6	4xØ10	245	213	146	1120
310	355	560	540	260	720	360	304	435	6xM6	4xØ10	330	286	205	1120
355, 400	390	720	700	370	912	415	460	595	6xM6	4xØ12	450	438	280	1350
450, 500	450	900	820	390	1006	442	560	665	6xM6	4xØ12	535	438	335	1350
560, 630	570	1150	1100	460	1405	570	694	939	8xM8	4xØ14	750	505	415	1350
710	680	1350	-	-	1400	570	1070	1035	8xM8	4xØ14	840	574	448	1350

Типоразмер	O	P	Q	R	S	T	U	V	W	X	Y	Z	Z1
190, 225	235	213	183	130	115	115	170	300	294	245	571	400	571
310	306	286	256	130	156	156	210	300	395	330	657	500	710
355, 400	464	438	402	130	220	220	290	300	555	450	817	650	874
450, 500	464	438	402	130	220	220	290	300	625	535	877	650	900
560, 630	639	605	569	130	255	255	375	300	895	750	1147	700	1200
710	708	674	634	130	250	250	400	300	985	840	1300	800	1300



RVH

3000–37000 м³/ч

Маркировка вентилятора

RVH 225 -2/2 E



Конструктивные особенности

- Крышные вентиляторы серии RVH предназначены для установки на крыше.
- Двигатели вентиляторов вынесены из потока воздуха.
- Вентиляторы RVH предназначены для перемещения воздуха с температурой до 120 °С (в зависимости от модели)
- В моделях с типоразмером 355-500 установлены 100% регулируемые двигатели, в моделях 560-900 двигатели с одной скоростью.

Корпус

Корпус вентиляторов изготовлен из устойчивого к соленой воде алюминия, крепежная панель из оцинкованной стали.

Крыльчатка

Крыльчатка с назад загнутыми лопатками изготовлена из алюминия, статически и динамически сбалансирована в соответствии с G 6.3 (DIN ISO 1940)

Двигатель

Высокоэффективные двигатели с классом защиты IP55 и классом изоляции F. Двигатели для вентиляторов до 500 типоразмера полностью регулируемы.

Электрические подключения

Двигатель подключен к клеммной коробке и доступен для подключения после снятия защитного кожуха.

Технические характеристики

Наименование / Характеристика		RVH 355-4E	RVH 355-4D	RVH 400-4E	RVH 400-4D	RVH 450-4E	RVH 450-4D	RVH 500-4E	
Максимальный расход воздуха	м³/ч	3000	3000	4300	4250	6000	6000	8400	
Максимальный напор	Па	375	400	500	500	620	620	780	
Напряжение питания	В,Гц	230, 50	400,50	230, 50	400,50	230, 50	400,50	230, 50	
Потребляемая мощность	кВт	0,36	0,35	0,64	0,54	0,95	0,87	1,76	
Рабочий ток	А	2,1	1,1	3,2	1,25	4,3	1,6	8,7	
Частота вращения	мин-1	1405	1435	1410	1390	1330	1335	1395	
Максимальная температура перемещаемого воздуха	°С	80/120	80/120	80/120	80/120	80/120	80/120	80/120	
Класс защиты двигателя	IP	55	55	55	55	55	55	55	
Вес	кг	30	29	32	30	46	41	55	
Схема подключения		E 13	DD0-K	E 13	DD0-K	E 13	DD0-K	E 13	
Регулятор скорости		STR 2.2	STRS 1.5	STR 3.5	STRS 1.5	STR 5.0	STRS 2.5	STR 10.0	
Уровень звукового давления	К окружению	дБ (А)	61	65	66	63	61	64	70
	На входе		67	70	72	68	67	69	76

Крышные вентиляторы

Наименование / Характеристика		RVH 500-4D	RVH 560-4D	RVH 630-4D	RVH 630-4D	RVH 710-6D	RVH 800-6D	RVH 800-6/8D	
Максимальный расход воздуха	м³/ч	8700	13000	1600	19000	21000	24100	27000	
Максимальный напор	Па	780	980	1150	1250	650	620	690	
Напряжение питания	В,Гц	400,50	400,50	400,50	400,50	400,50	400,50	400,50	
Потребляемая мощность	кВт	1,65	3	4,4	5,8	3,4	4	1,8/4	
Рабочий ток	А	3,6	6	10	11,5	10	8,5	5,3/10	
Частота вращения	мин-1	1400	1440	1475	1460	980	950	720/950	
Максимальная температура перемещаемого воздуха	С	80/120	80/120	120	80	80/120	50	50	
Класс защиты двигателя	IP	55	55	55	55	55	55	55	
Вес	кг	52	75	100	102	149	200	233	
Схема подключения		DD0-K	DD0-K	DD0-K	DD0-K	DD0-K	DS4-K	DD1-K	
Регулятор скорости		STRS 6.0	STRS 8.0	Частот. пер.	Частот. пер.	Частот. пер.	Частот. пер.	STRS 8.0/ частот. пер.	
Уровень звукового давления	К окружению	дБ (А)	71	84	86	87	85	91	83
	На входе		76	89	91	94	90	95	88

Наименование / Характеристика		RVH 800-6/12D	RVH 800-8D	RVH 800-8/12D	RVH 900-6D	RVH 900-6/12D	RVH 900-8D	RVH 900-8/12D	
Максимальный расход воздуха	м³/ч	27000	19000	19000	37000	37000	27000	27000	
Максимальный напор	Па	680	360	360	850	850	475	475	
Напряжение питания	В,Гц	400,50	400,50	400,50	400,50	400,50	400,50	400,50	
Потребляемая мощность	кВт	0,5/4	2,2	0,7/2,2	7,5	1,5/7,5	3	1/3	
Рабочий ток	А	2,7/8	5,9	3,2/6,8	16,5	5,9/16,5	7,9	4,6/9	
Частота вращения	мин-1	440/950	705	500/750	960	470/960	700	500/750	
Максимальная температура перемещаемого воздуха	С	50	50	50	50	50	50	50	
Класс защиты двигателя	IP	55	55	55	55	55	55	55	
Вес	кг	219	195	219	242		205	229	
Схема подключения		DU4	DS4-K	DD1-K	DS4-K	DU4	DS4-K	DU4	
Регулятор скорости		STRS 4.0/ частот. пер.	STRS 8.0	STRS 4.0/ частот. пер.	Частот. пер.	STRS 8.0/ частот. пер.	Частот. пер.	STRS 6.0/ частот. пер.	
Уровень звукового давления	К окружению	дБ (А)	76	84	77	92	77	85	77
	На входе		82	89	82	96	81	89	81

Маркировка вентилятора

1860–5800 м³/ч

KA F D 200 - 4 Stb.

Регулировка скорости при помощи трансформатора Stb.
Количество полюсов
Диаметр рабочего колеса 200 ... 450
Тип двигателя E = 1 x 230 В / 50 Гц D = 3 x 400 В / 50 Гц
Тип рабочего колеса T; F
Вытяжной кухонный вентилятор



Конструктивные особенности

Кухонные вентиляторы Wolter используются для вытяжной вентиляции загрязненного воздуха высокой температуры, например, от профессиональных кухонь. Корпус выполнен из двух листов оцинкованной листовой стали и изолирован слоем минеральной ваты. Вентиляторы имеют откидную дверцу для удобства осмотра и обслуживания.

Вентилятор изолирован от корпуса с помощью соединителей, виброгасители встроены в несущую раму. Он легко подключается к стандартным воздуховодам.

Допустимый диапазон температуры перемещаемой среды от -30 до +120 °С.

Двигатели

Все вентиляторы оснащены стандартными IEC-моторами фланцевого типа. Класс защиты IP54, класс изоляции В.

Крыльчатка

Лопатки рабочих колес кухонных вентиляторов Wolter могут быть загнуты либо вперед, либо назад. Загнутые вперед лопатки изготавливаются из оцинкованной листовой стали; загнутые назад — из алюминия.

Конструкция обоих типов лопаток гарантирует высокую эффективность и минимальный уровень шума.

- **KAT.** — с загнутыми вперед лопатками с прокруткой.
- **KAF.** — с загнутыми назад лопатками без прокрутки.

Регулировка скорости

Все вентиляторы серии KAT. / KAF. управляются с помощью частотных регуляторов.

Модели, отмеченные «Stb.» можно регулировать трансформатором.

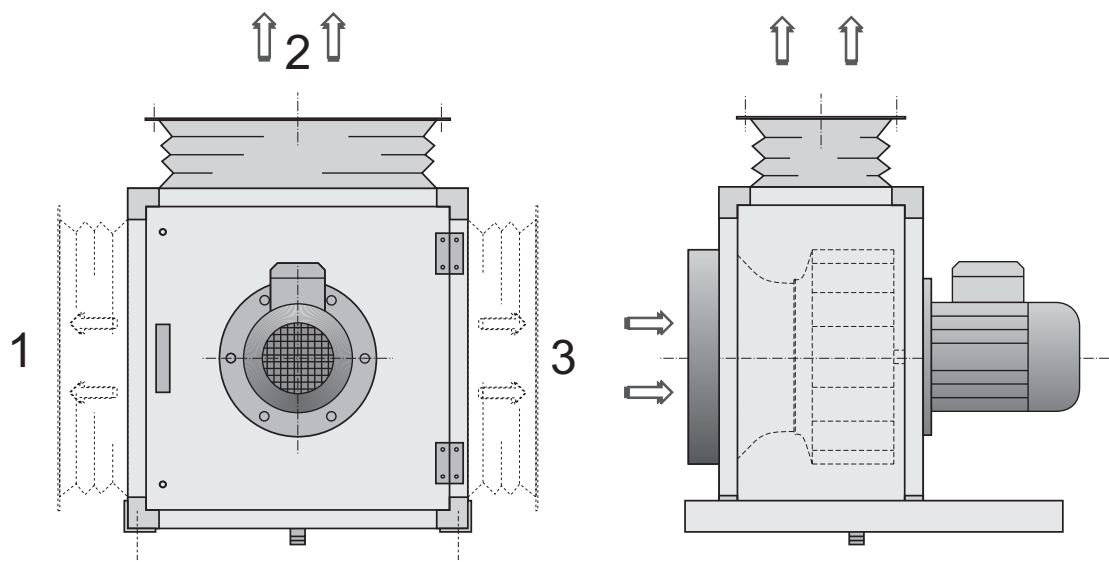
Аэродинамические характеристики вентилятора

Характеристики этой модели были измерены в монтажном положении В (свободный вход, подключенный к напорной стороне) показали общее повышение давления ΔP_t в зависимости от объемного расхода.

Динамическое давление p_{d2} измеряется на фланце на выходе из вентилятора.

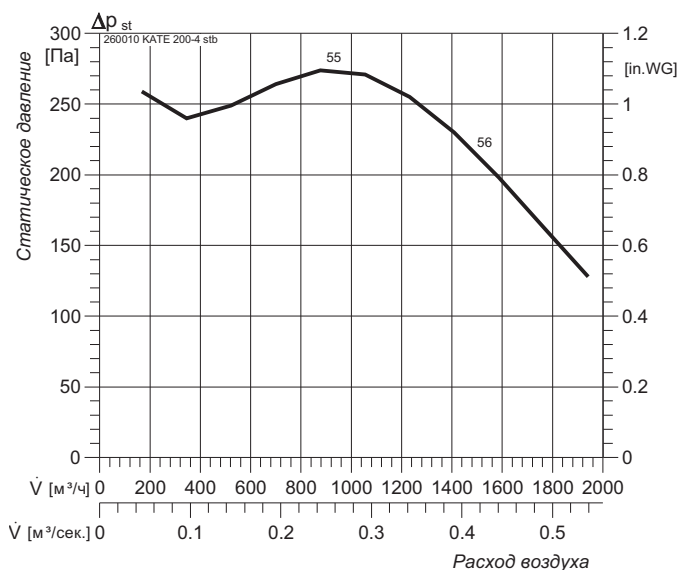
KAF

Кухонные вентиляторы могут поставляться в трех вариантах. При заказе, пожалуйста, укажите нужную вам сторону вытяжки (1, 2 или 3).

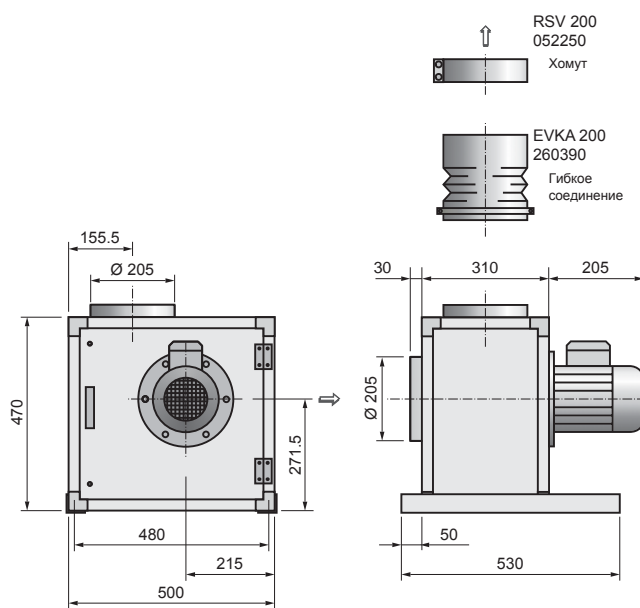
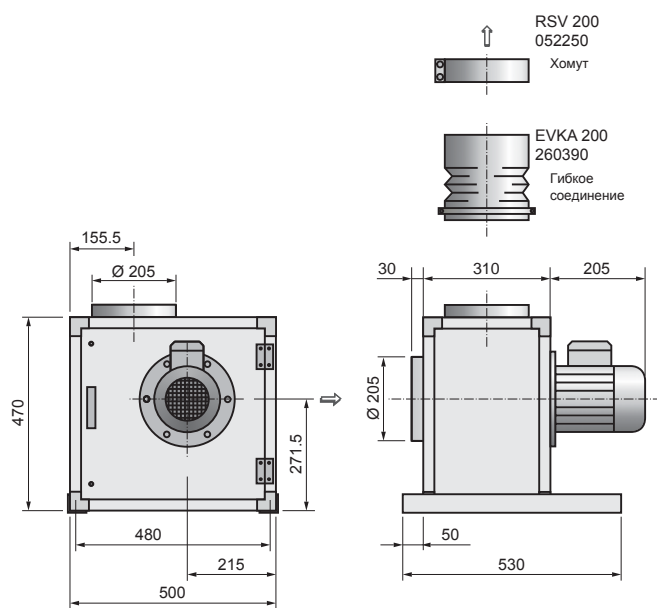
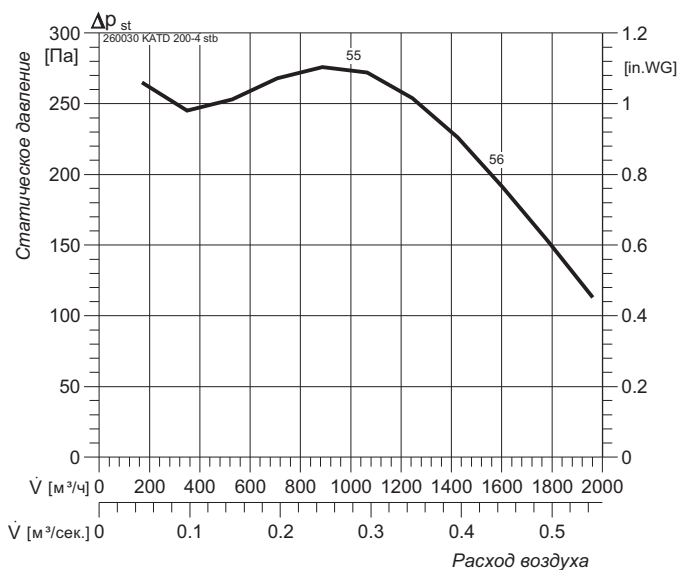


Кухонные вентиляторы

KATE 200-4 stb



KATD 200-4 stb



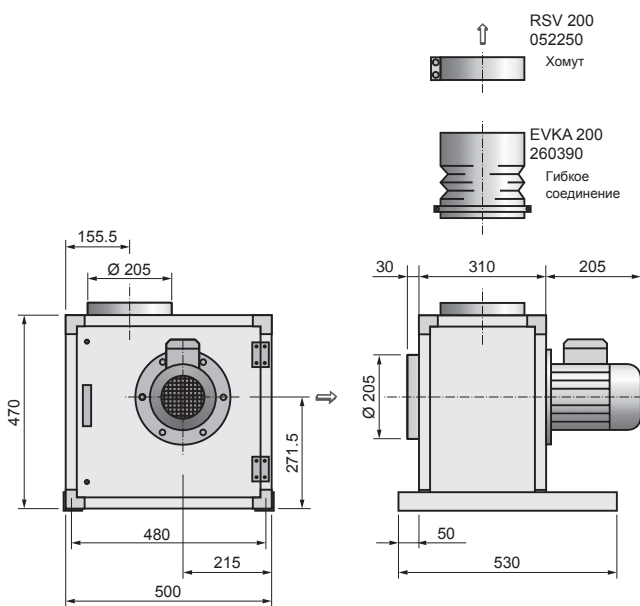
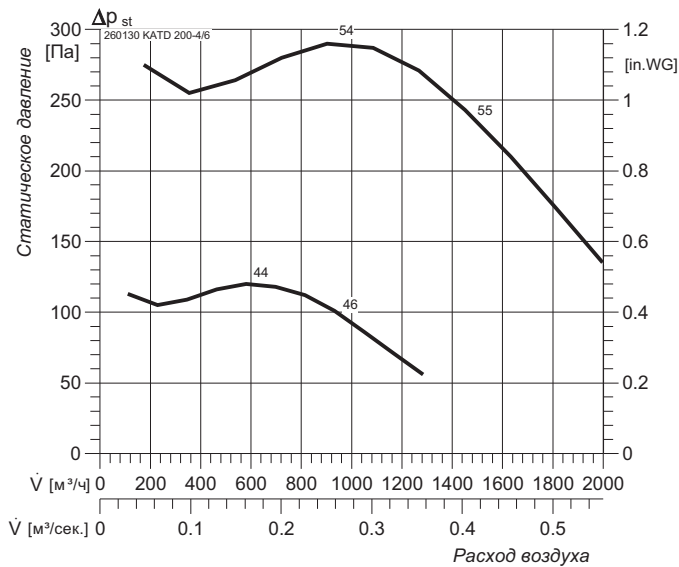
Наименование / Характеристика		KATE 200-4 stb	KATD 200-4 stb
Напряжение питания		В, Гц	230, 50
Потребляемая мощность		кВт	0.48
Рабочий ток		А	3.3
Частота вращения		мин. ⁻¹	1240
Максимальная температура перемещаемого воздуха		°С	120
Класс защиты двигателя		IP	54
Вес		кг	39
Схема подключения		E13	DS1
Регулятор скорости		STR 3.5	STRS 2.5
Уровень звукового давления	На выходе*	дБ(А)	67
	На входе*		64
	К окружению*		55

*данные для 4-ой скорости вентилятора

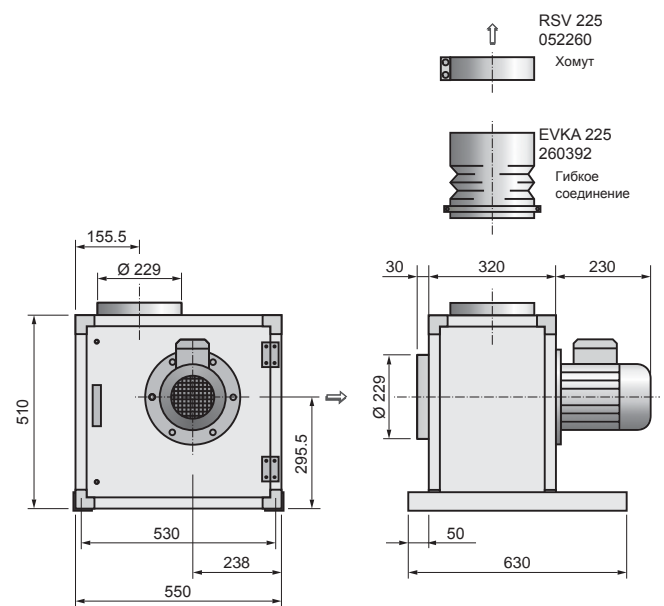
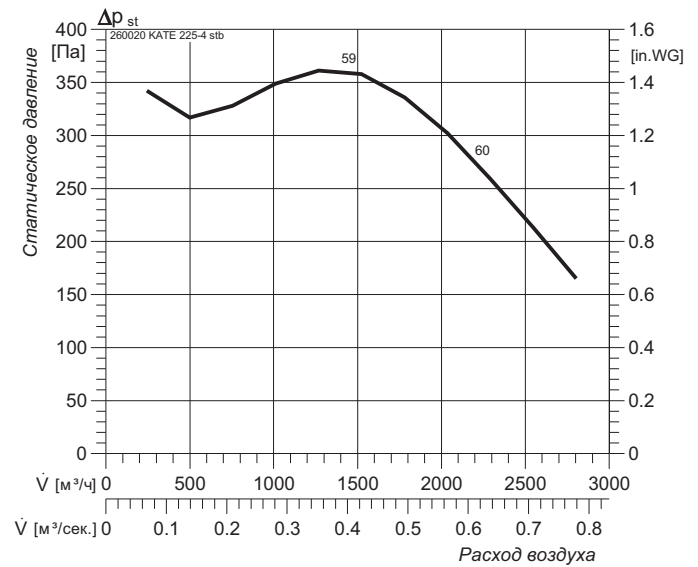


КАФ. / КАТ.

KATD 200-4/6



KATE 225-4 stb

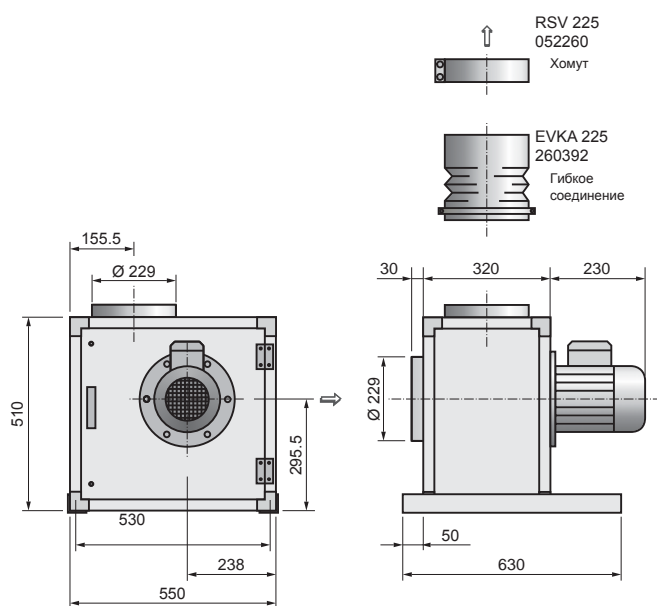
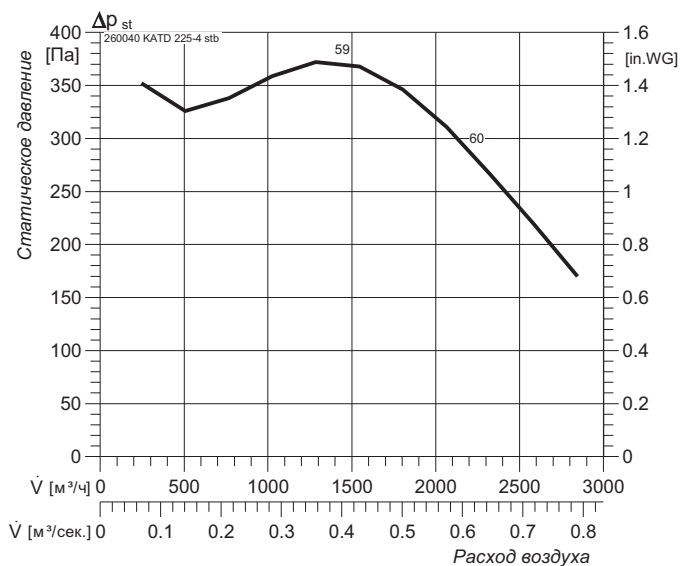


Наименование / Характеристика		KATD 200-4/6	KATE 225-4 stb
Напряжение питания	В, Гц	400, 50	230, 50
Потребляемая мощность	кВт	0.8 / 0.28	0.65
Рабочий ток	А	2.1 / 1.07	4.4
Частота вращения	мин. ⁻¹	1430 / 950	1240
Максимальная температура перемещаемого воздуха	°С	120	120
Класс защиты двигателя	IP	54	55
Вес	кг	39	38
Схема подключения		DU5	E13
Регулятор скорости		Частот. регул.	STR 5.0
Уровень звукового давления	На выходе*	67	72
	На входе*	64	68
	К окружению*	55	59

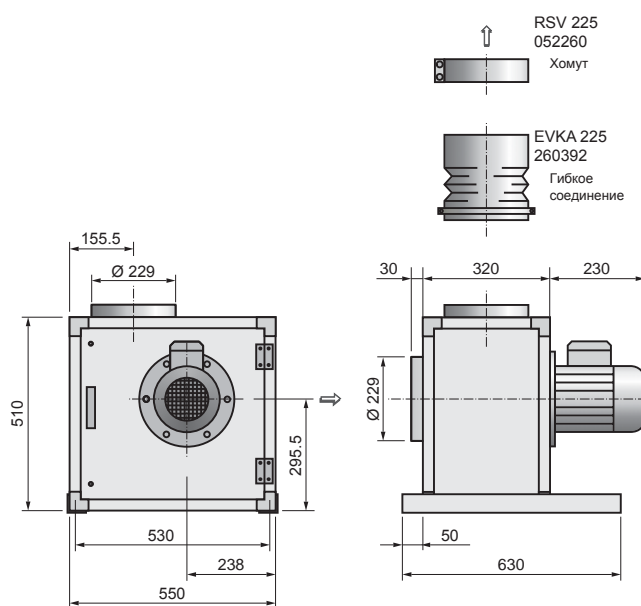
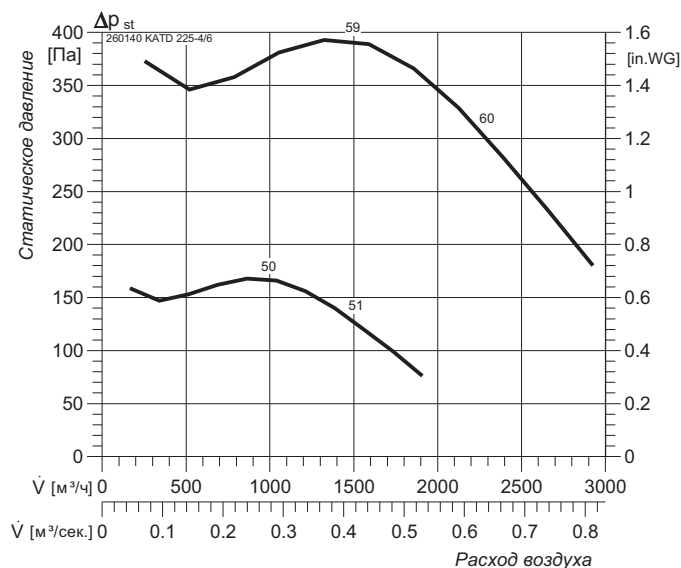
*данные для 4-ой скорости вентилятора

Кухонные вентиляторы

KATD 225-4 stb



KATD 225-4/6



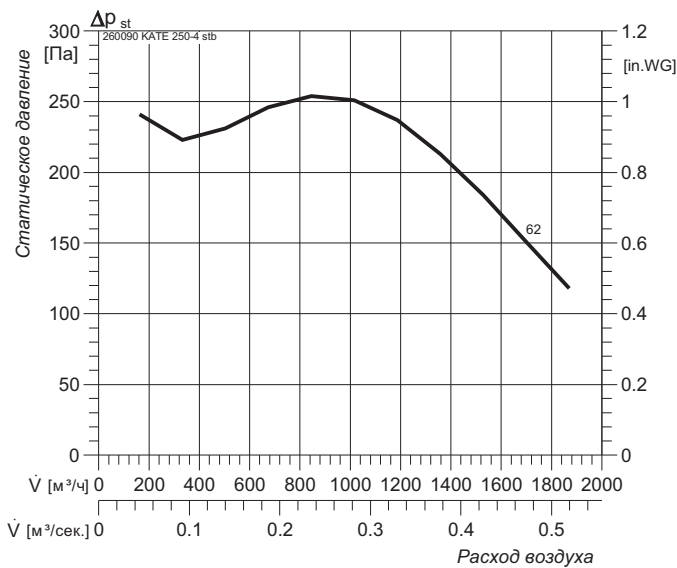
Наименование / Характеристика		KATD 225-4 stb	KATD 225-4/6
Напряжение питания	В, Гц	400, 50	400, 50
Потребляемая мощность	кВт	0.75	0.8 / 0.28
Рабочий ток	А	2.5	2.1 / 1.07
Частота вращения	мин.-1	1350	1430 / 950
Максимальная температура перемещаемого воздуха	°С	120	120
Класс защиты двигателя	IP	54	54
Вес	кг	41.6	44
Схема подключения		DS1	DU5
Регулятор скорости		STRS 4.0	Частот. регул.
Уровень звукового давления	На выходе*	дБ(А)	72
	На входе*		68
	К окружению*		59

*данные для 4-ой скорости вентилятора

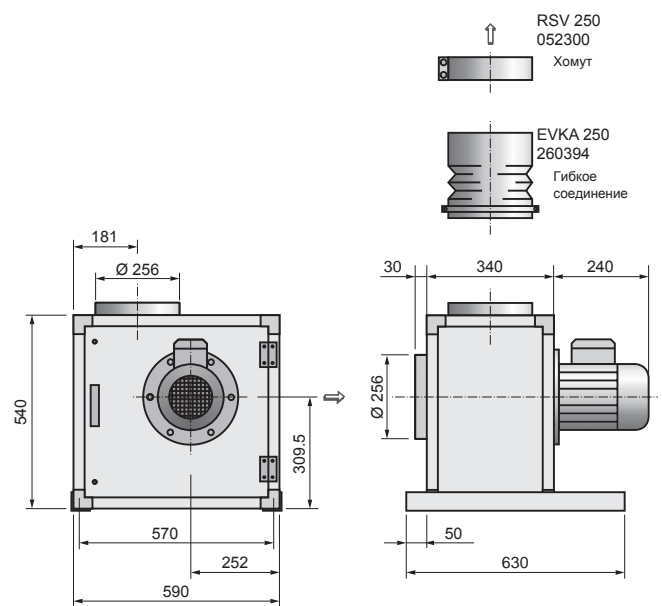
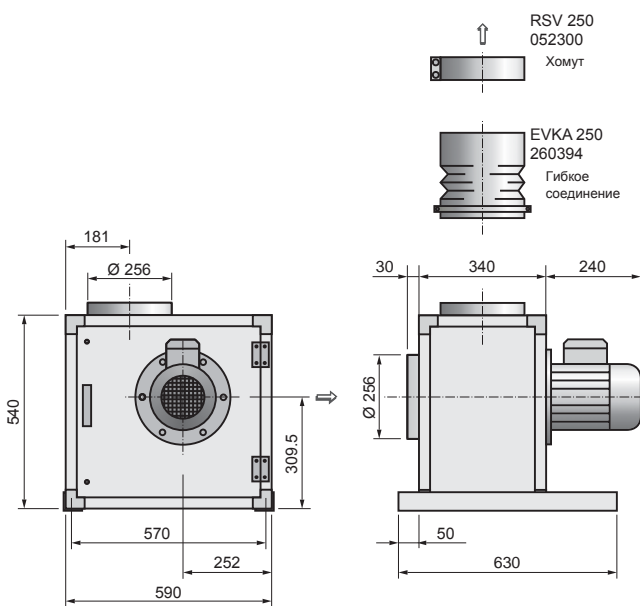
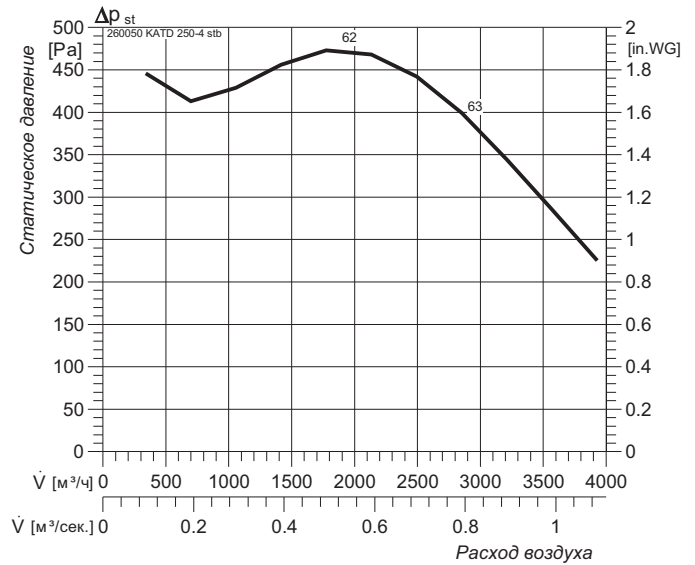


КАФ. / КАТ.

KATE 250-4 stb



KATD 250-4 stb

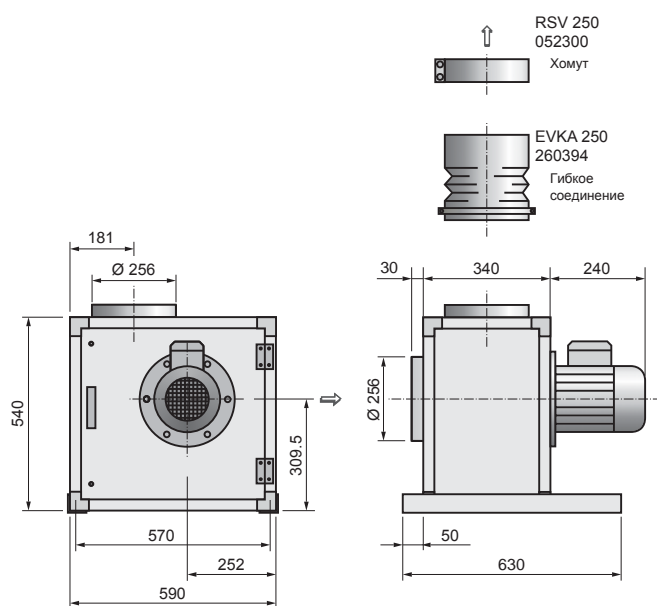
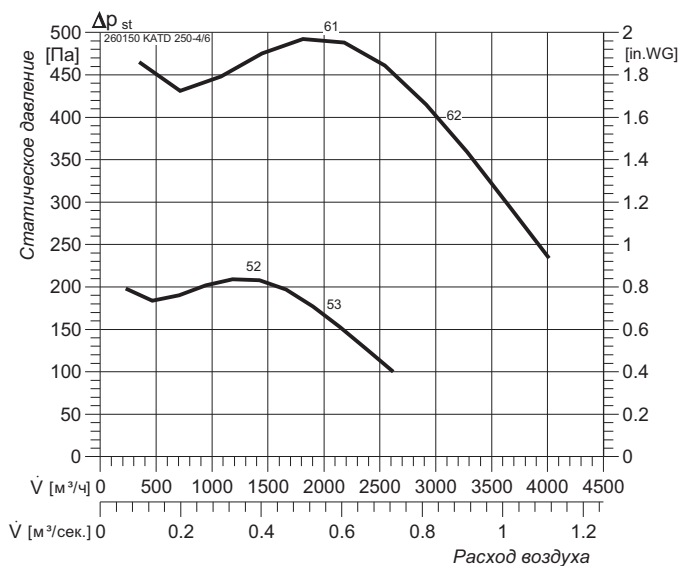


Наименование / Характеристика		KATE 250-4 stb	KATD 250-4 stb
Напряжение питания	В, Гц	230, 50	400, 50
Потребляемая мощность	кВт	0.96	1.1
Рабочий ток	А	6.7	3.3
Частота вращения	мин.-1	1180	1360
Максимальная температура перемещаемого воздуха	°С	120	120
Класс защиты двигателя	IP	54	54
Вес	кг	54	49.4
Схема подключения		E13	DS1
Регулятор скорости		STR 7.5	STRS 4.0
Уровень звукового давления	На выходе*	дБ(А)	74
	На входе*		69
	К окружению*		62

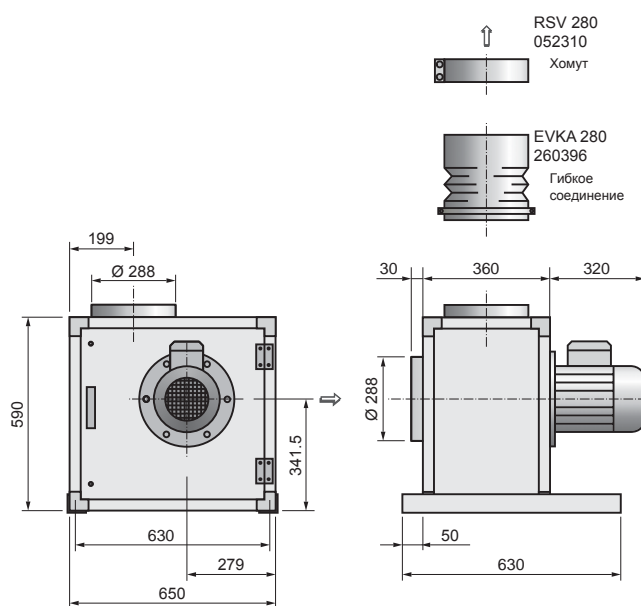
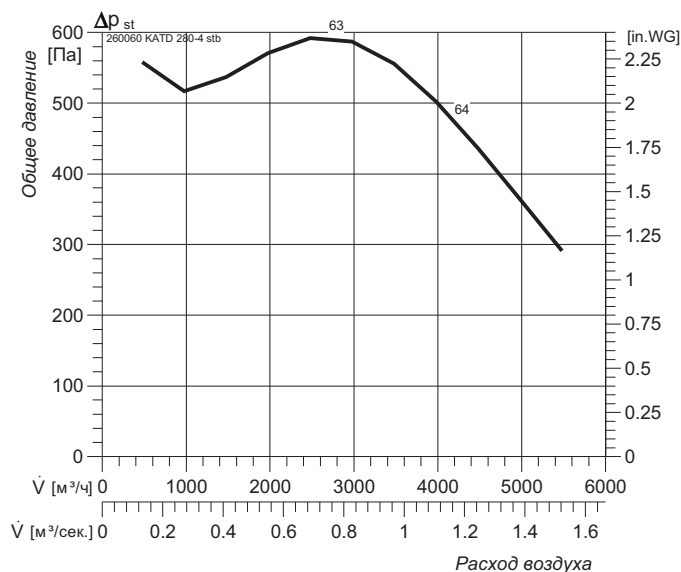
*данные для 4-ой скорости вентилятора

Кухонные вентиляторы

KATD 250-4/6



KATD 280-4 stb



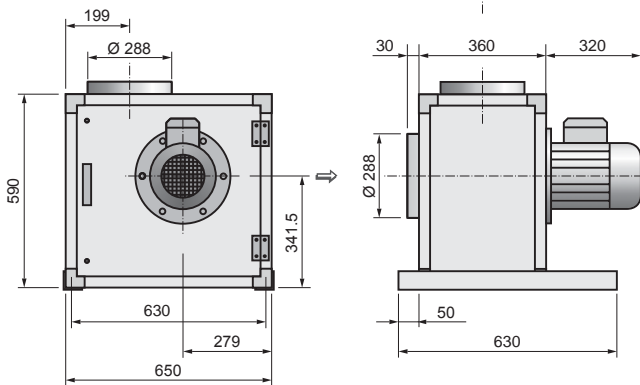
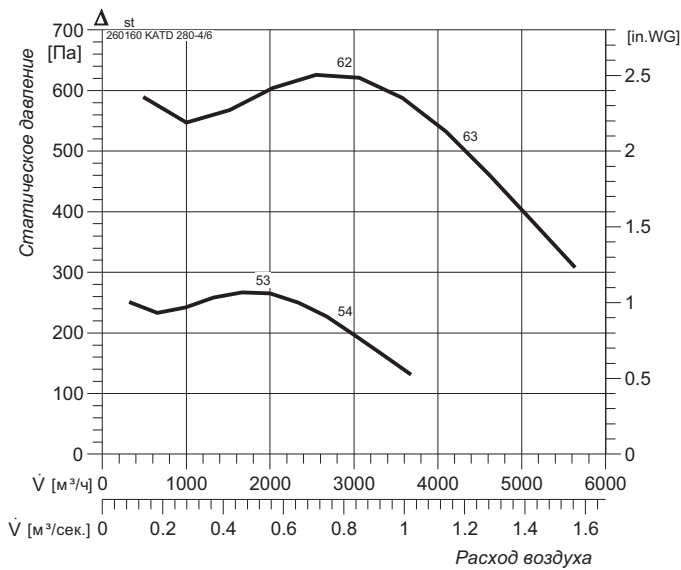
Наименование / Характеристика		KATD 250-4/6	KATD 280-4 stb
Напряжение питания	В, Гц	400, 50	400, 50
Потребляемая мощность	кВт	0.8 / 0.28	2.2
Рабочий ток	А	2.1 / 1.1	5.8
Частота вращения	мин.-1	1440 / 940	1330
Максимальная температура перемещаемого воздуха	°C	120	120
Класс защиты двигателя	IP	54	54
Вес	кг	67.6	66
Схема подключения		DU5	DS1
Регулятор скорости		Частот. регул.	STRS 8.0
Уровень звукового давления	На выходе*	дБ(А)	73
	На входе*		72
	К окружению*		63

*данные для 4-ой скорости вентилятора

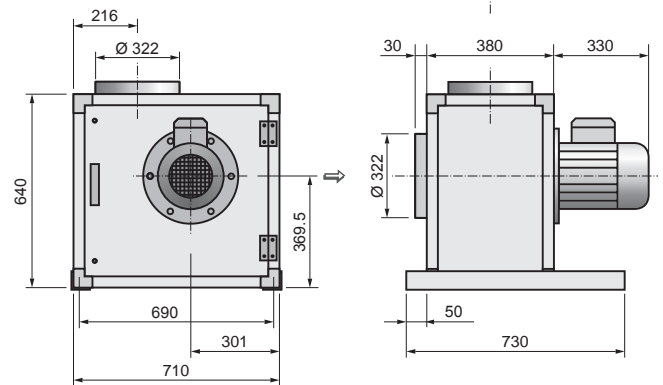
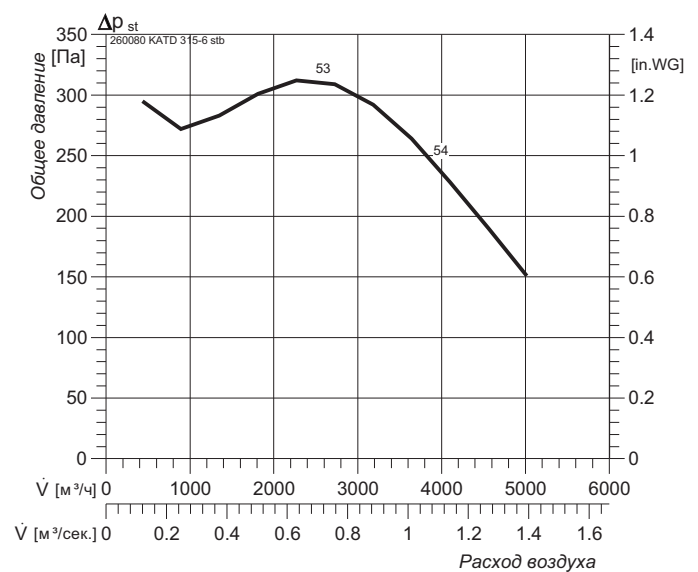


КАФ. / КАТ.

KATD 280-4/6



KATD 315-6 stb

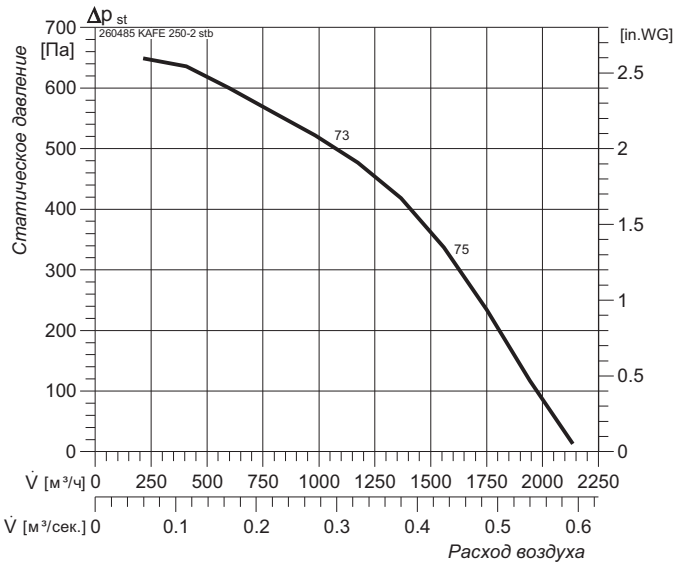


Наименование / Характеристика		KATD 280-4/6	KATD 315-6 stb
Напряжение питания	В, Гц	400, 50	400, 50
Потребляемая мощность	кВт	3 / 0.9	1.1
Рабочий ток	А	6.7 / 3	3.6
Частота вращения	мин.-1	1450 / 980	830
Максимальная температура перемещаемого воздуха	°С	120	120
Класс защиты двигателя	IP	55	54
Вес	кг	66	66.4
Схема подключения		DU5	DS1
Регулятор скорости		Частот. регул.	STRS 6.0
Уровень звукового давления	На выходе*	дБ(А)	74
	На входе*		71
	К окружению*		62
			53

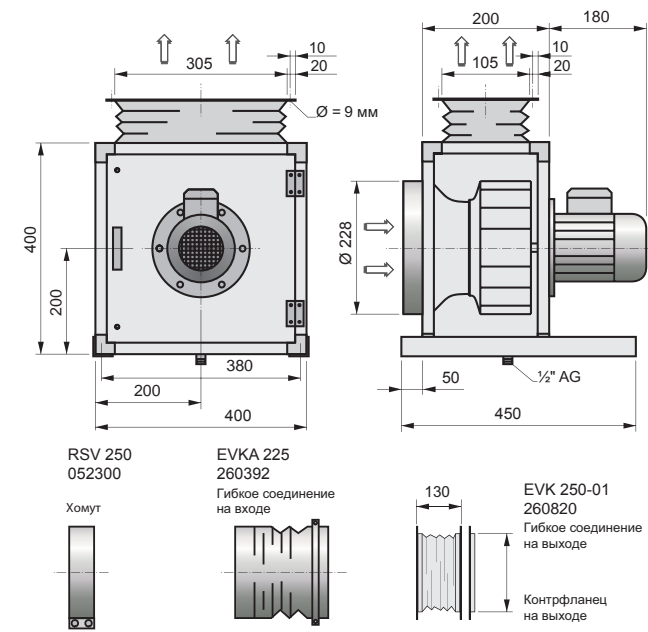
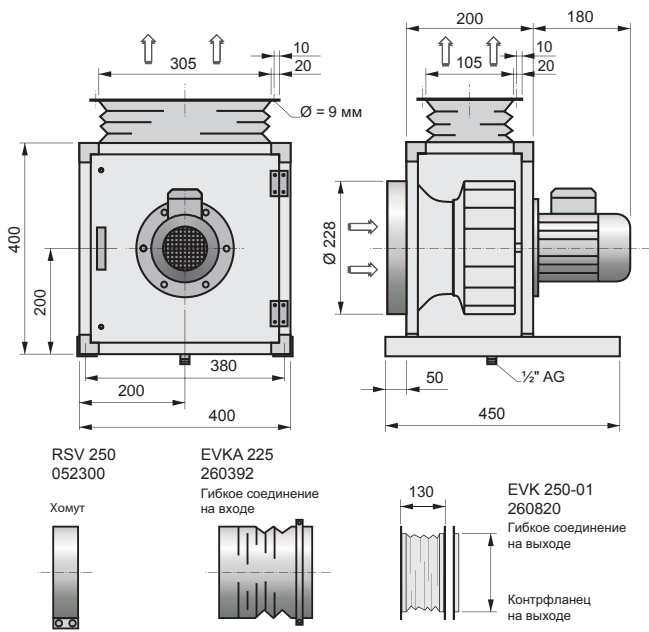
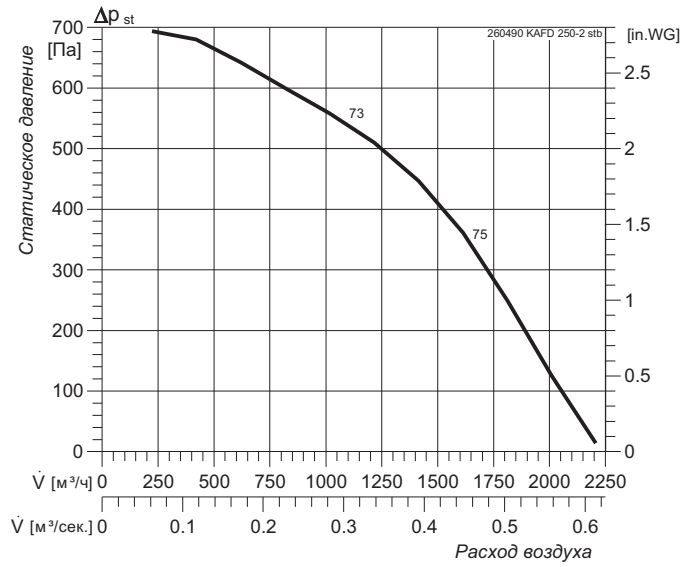
*данные для 4-ой скорости вентилятора

Кухонные вентиляторы

KAFE 250-2 stb



KAFD 250-2 stb



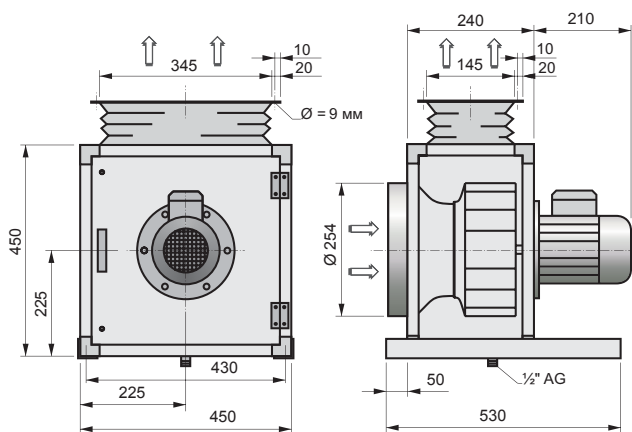
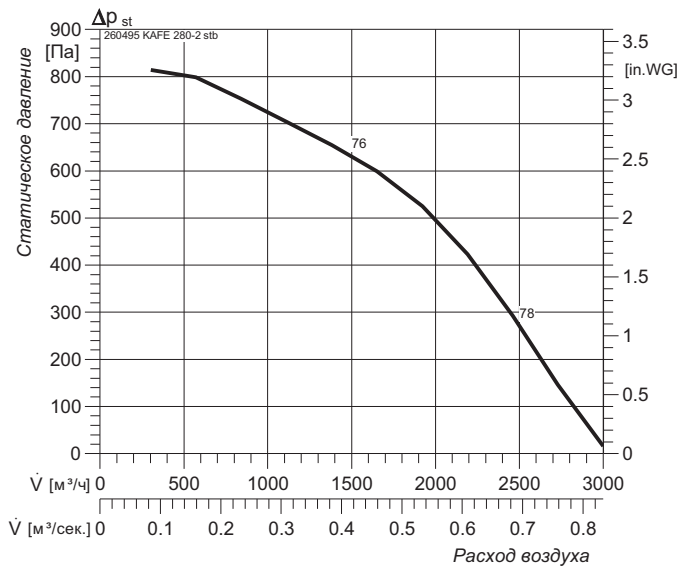
Наименование / Характеристика		KAFE 250-2 stb	KAFD 250-2 stb
Напряжение питания		В, Гц	230, 50
Потребляемая мощность		кВт	0.48
Рабочий ток		А	3.3
Частота вращения		мин.-1	2640
Максимальная температура перемещаемого воздуха		°С	120
Класс защиты двигателя		IP	54
Вес		кг	30
Схема подключения			E13
Регулятор скорости			STR 3.5
Уровень звукового давления	На выходе*	дБ(А)	85
	На входе*		80
	К окружению*		73
			STRS 2.5
			85
			80
			73

*данные для 4-ой скорости вентилятора



КАФ. / КАТ.

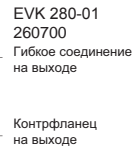
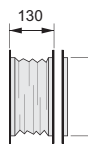
KAFE 280-2 stb



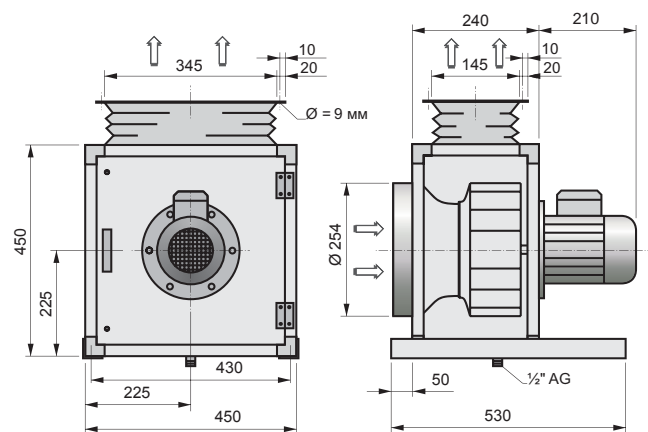
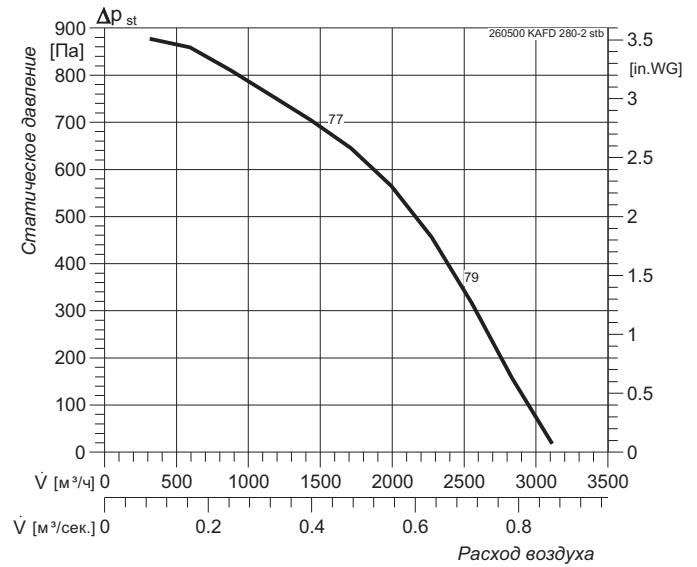
RSV 280
052310



EVKA 250
260394



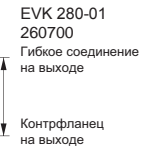
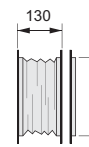
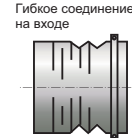
KAFD 280-2 stb



RSV 280
052310



EVKA 250
260394

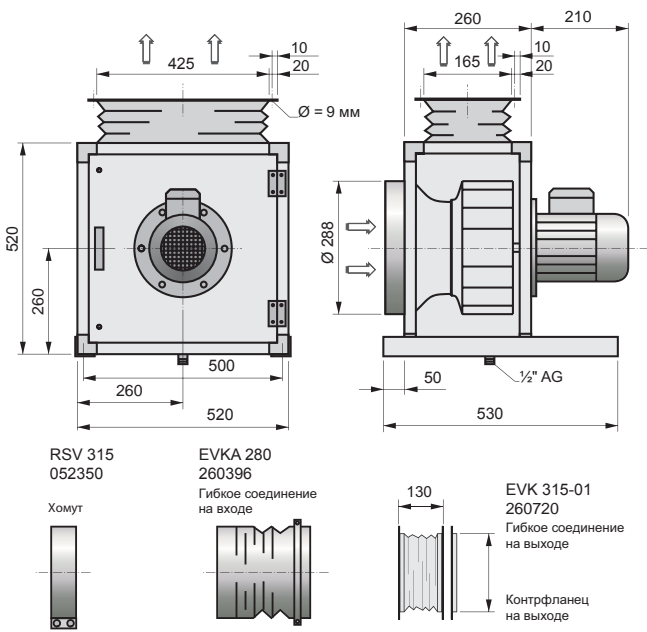
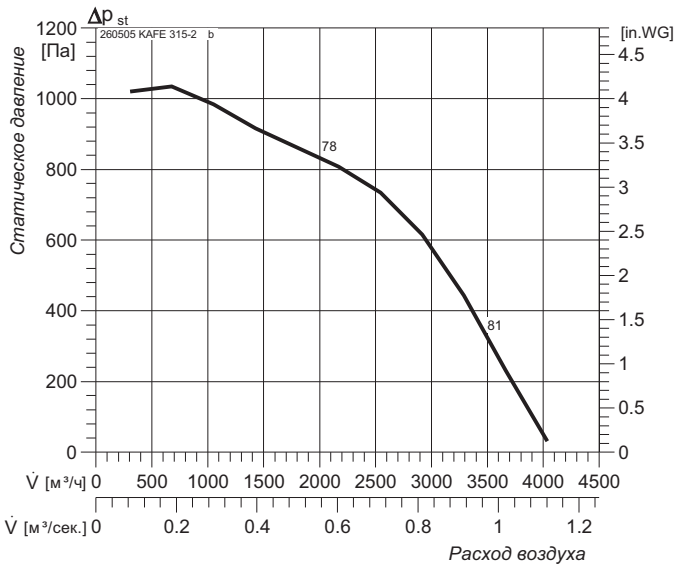


Наименование / Характеристика		KAFE 280-2 stb	KAFD 280-2 stb
Напряжение питания	В, Гц	230, 50	400, 50
Потребляемая мощность	кВт	0.65	0.75
Рабочий ток	А	4.1	1.96
Частота вращения	мин. ⁻¹	2640	2740
Максимальная температура перемещаемого воздуха	°С	120	120
Класс защиты двигателя	IP	54	54
Вес	кг	38	36
Схема подключения		E13	DS1
Регулятор скорости		STR 5.0	STRS 2.5
Уровень звукового давления	На выходе*	дБ(A)	88
	На входе*		85
	К окружению*		76
			89
			86
			77

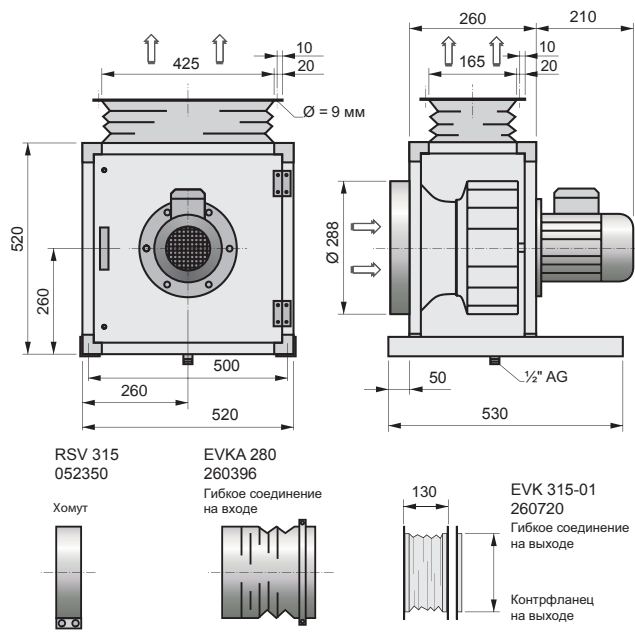
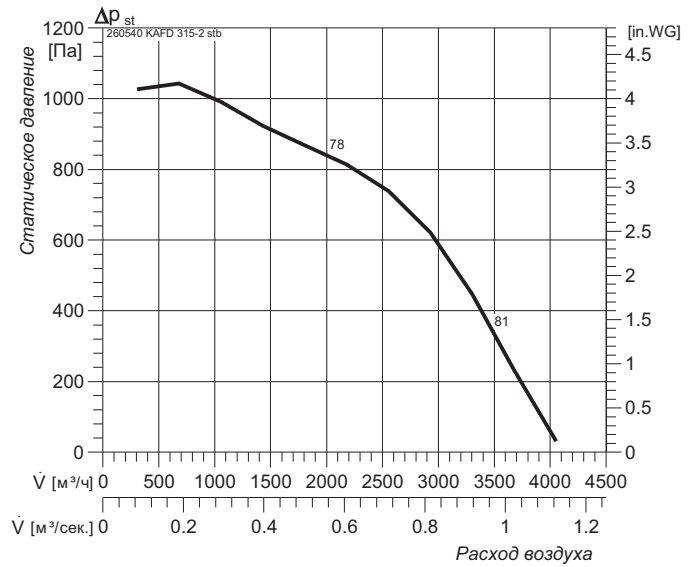
*данные для 4-ой скорости вентилятора

Кухонные вентиляторы

KAFE 315-2 stb



KAFD 315-2 stb



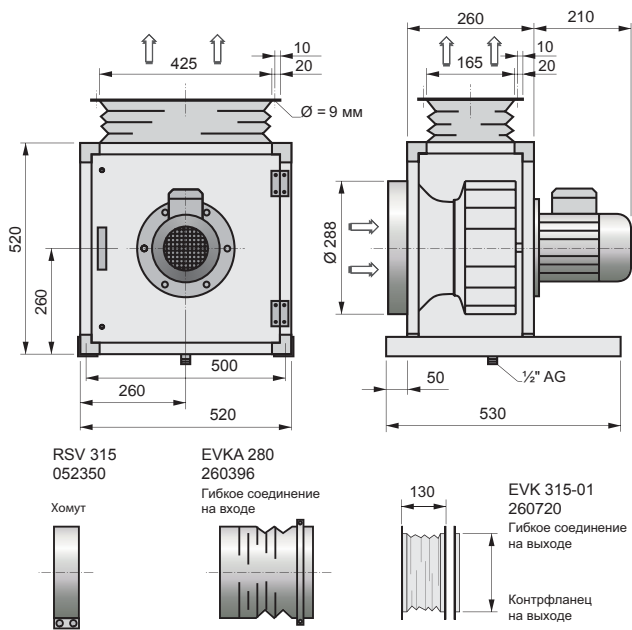
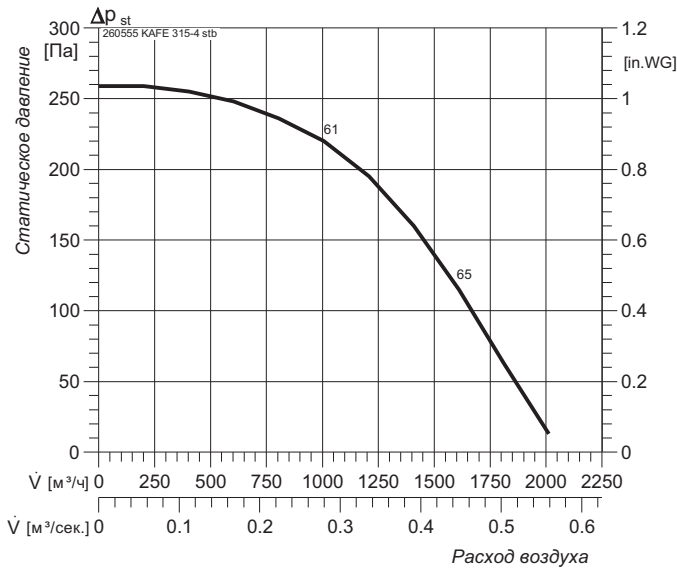
Наименование / Характеристика		KAFE 315-2 stb	KAFD 315-2 stb
Напряжение питания	В, Гц	230, 50	400, 50
Потребляемая мощность	кВт	0.95	1.1
Рабочий ток	А	6.1	2.6
Частота вращения	мин.-1	2660	2670
Максимальная температура перемещаемого воздуха	°С	120	120
Класс защиты двигателя	IP	54	54
Вес	кг	46	44
Схема подключения		E13	DS1
Регулятор скорости		STR 7.5	STRS 4.0
Уровень звукового давления	На выходе*	дБ(А)	96
	На входе*		92
	К окружению*		78

*данные для 4-ой скорости вентилятора

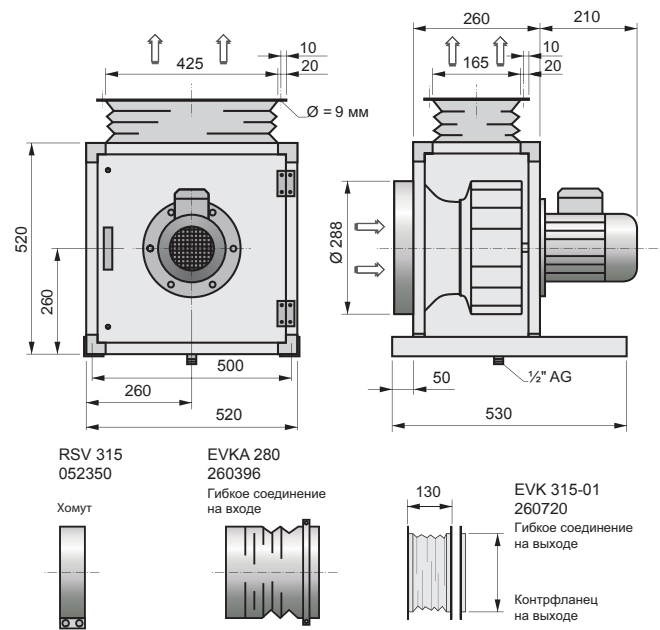
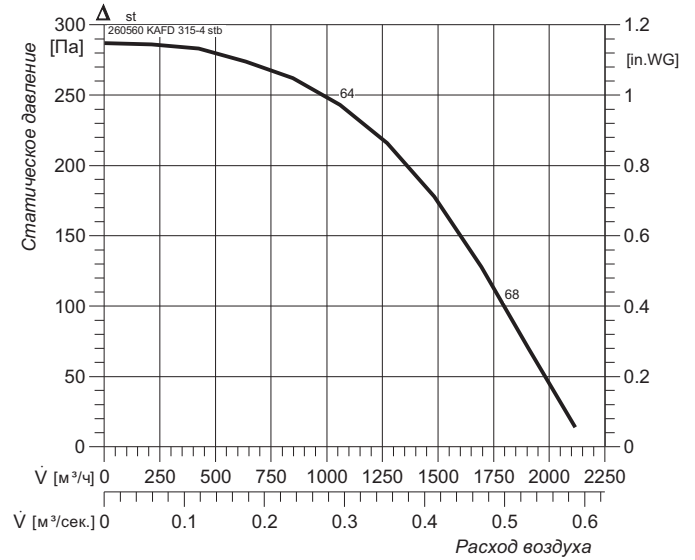


КАФ. / КАТ.

KAFE 315-4 stb



KAFD 315-4 stb



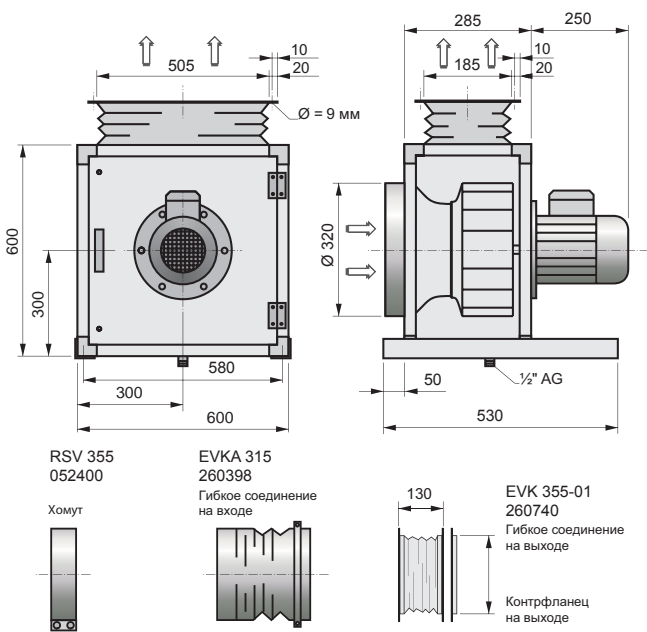
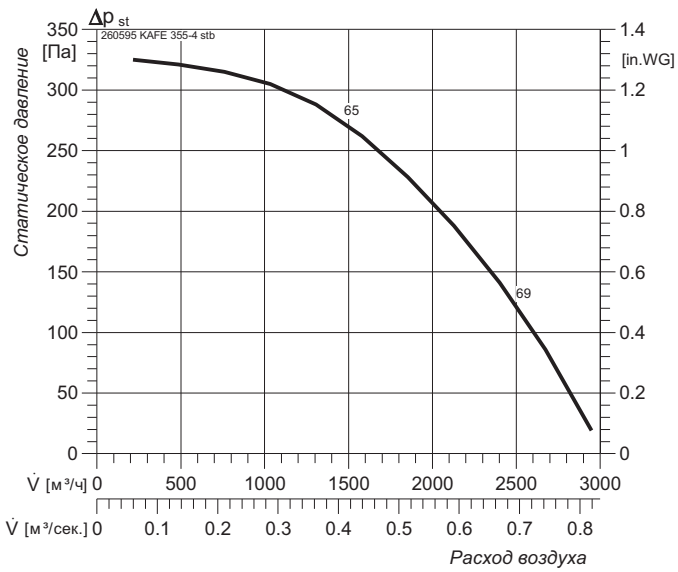
5

Наименование / Характеристика		KAFE 315-4 stb	KAFD 315-4 stb
Напряжение питания	В, Гц	230, 50	400, 50
Потребляемая мощность	кВт	0.3	0.37
Рабочий ток	А	2.1	1.39
Частота вращения	мин.-1	1330	1360
Максимальная температура перемещаемого воздуха	°С	120	120
Класс защиты двигателя	IP	54	54
Вес	кг	44	42
Схема подключения		E13	DS1
Регулятор скорости		STR 2.2	STRS 2.5
Уровень звукового давления	На выходе*	79	82
	На входе*	75	78
	К окружению*	61	64

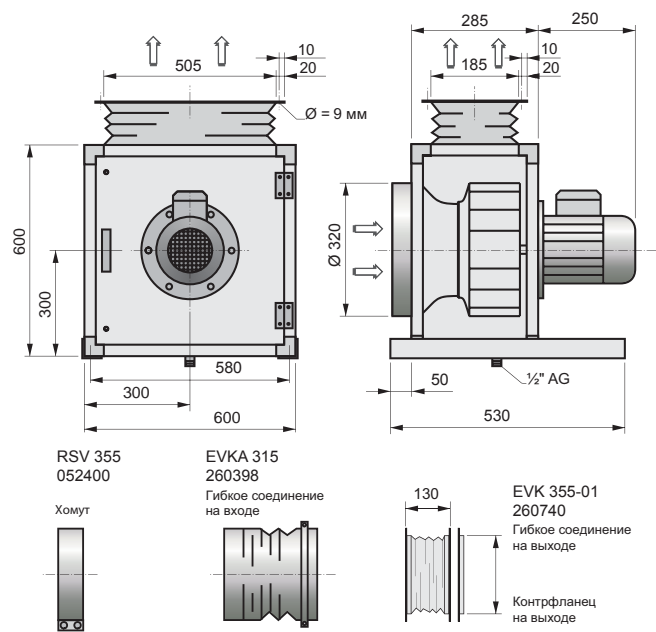
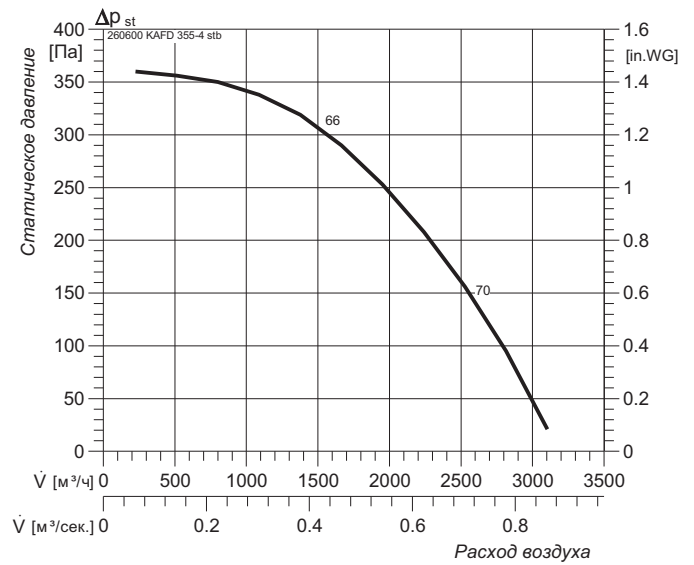
*данные для 4-ой скорости вентилятора

Кухонные вентиляторы

KAFE 355-4 stb



KAFD 355-4 stb



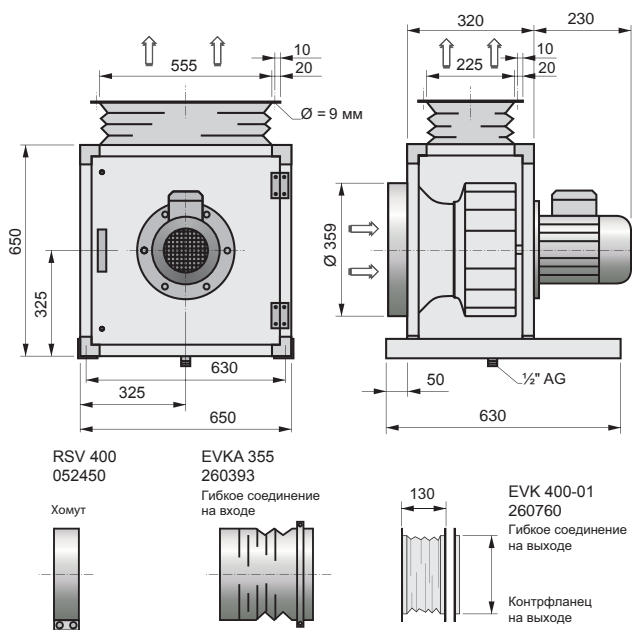
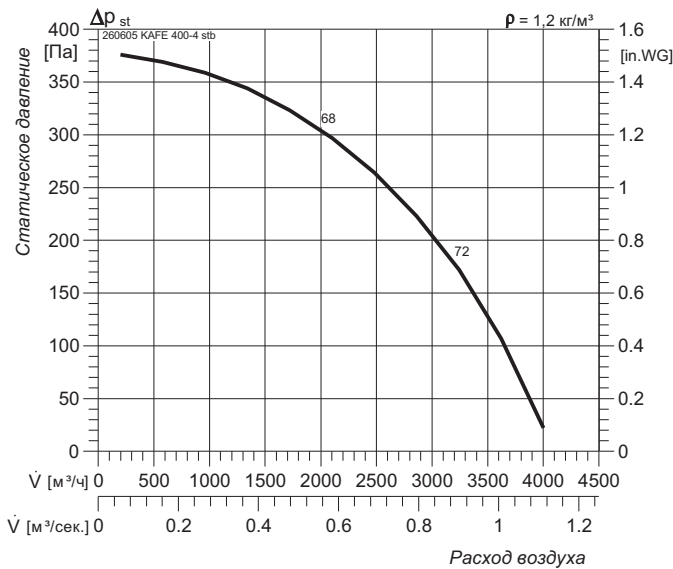
Наименование / Характеристика		KAFE 355-4 stb	KAFD 355-4 stb
Напряжение питания	В, Гц	230, 50	400, 50
Потребляемая мощность	кВт	0.3	0.55
Рабочий ток	А	2.1	1.39
Частота вращения	мин.-1	1330	1360
Максимальная температура перемещаемого воздуха	°С	120	120
Класс защиты двигателя	IP	54	54
Вес	кг	50	48
Схема подключения		E13	DS1
Регулятор скорости		STR 2.2	STRS 2.5
Уровень звукового давления	На выходе*	82	83
	На входе*	79	80
	К окружению*	65	66

*данные для 4-ой скорости вентилятора

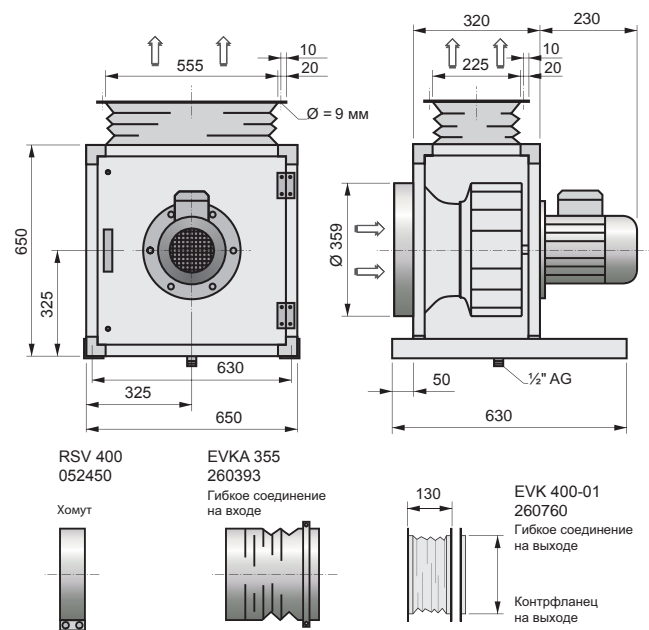
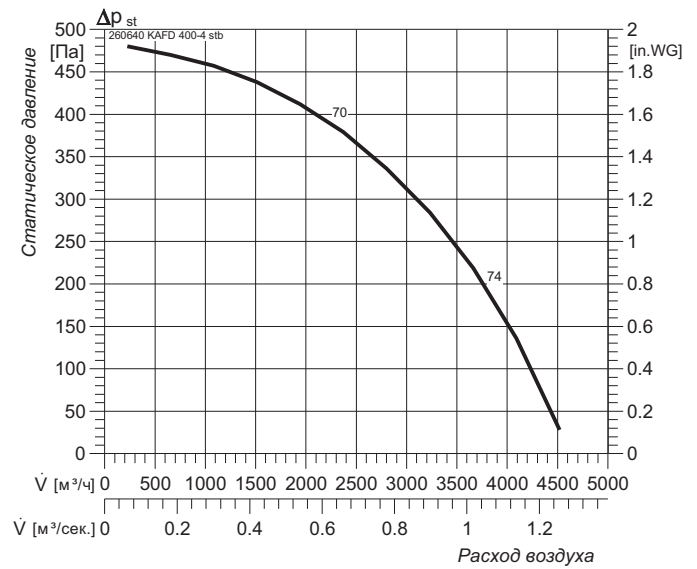


КАФ. / КАТ.

KAFE 400-4 stb



KAFD 400-4 stb

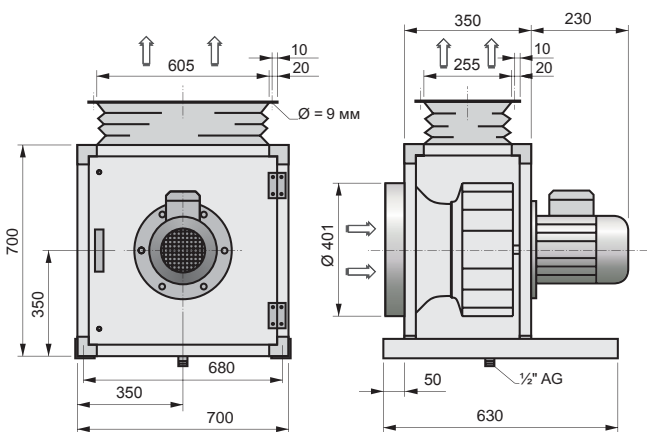
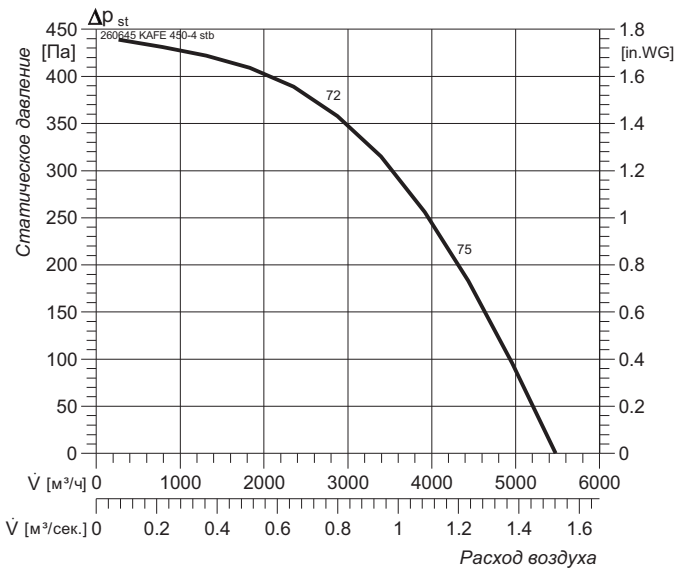
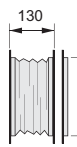
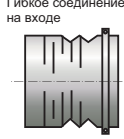


Наименование / Характеристика		KAFE 400-4 stb	KAFD 400-4 stb
Напряжение питания	В, Гц	230, 50	400, 50
Потребляемая мощность	кВт	0.65	0.75
Рабочий ток	А	4.4	2.5
Частота вращения	мин.-1	1250	1350
Максимальная температура перемещаемого воздуха	°С	120	120
Класс защиты двигателя	IP	54	54
Вес	кг	62	53.4
Схема подключения		E13	DS1
Регулятор скорости		STR 5.0	STRS 4.0
Уровень звукового давления	На выходе*	86	88
	На входе*	85	87
	К окружению*	68	70

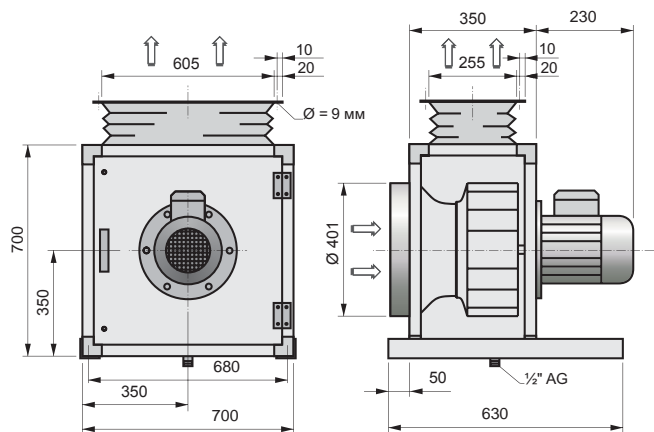
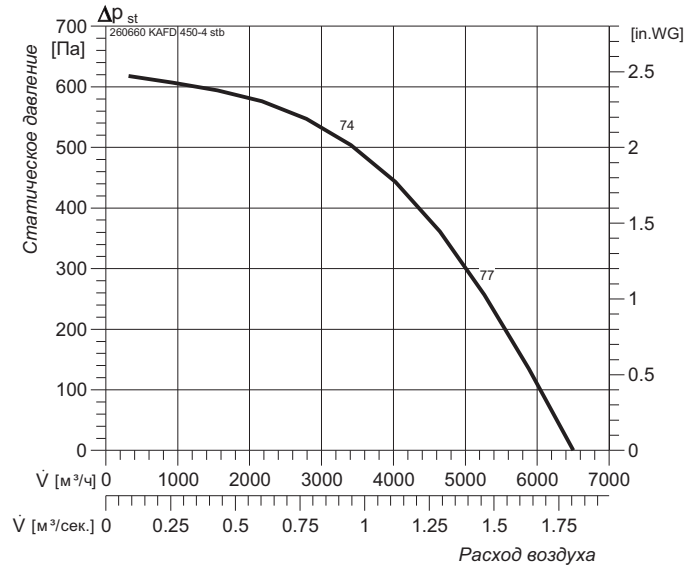
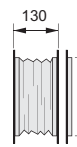
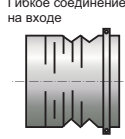
*данные для 4-ой скорости вентилятора

Кухонные вентиляторы

KAFE 450-4 stb

RSV 450
052460EVKA 400
260395EVK 450-01
260780
Гибкое соединение на выходе
Контрфланец на выходе

KAFD 450-4 stb

RSV 450
052460EVKA 400
260395EVK 450-01
260780
Гибкое соединение на выходе
Контрфланец на выходе

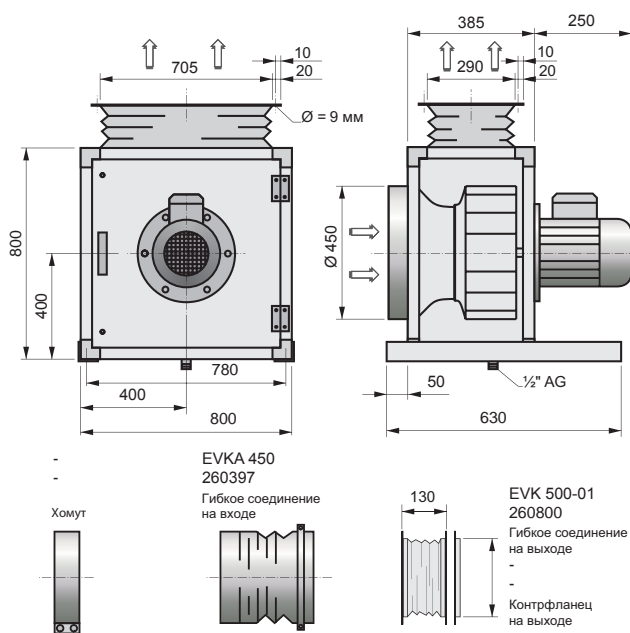
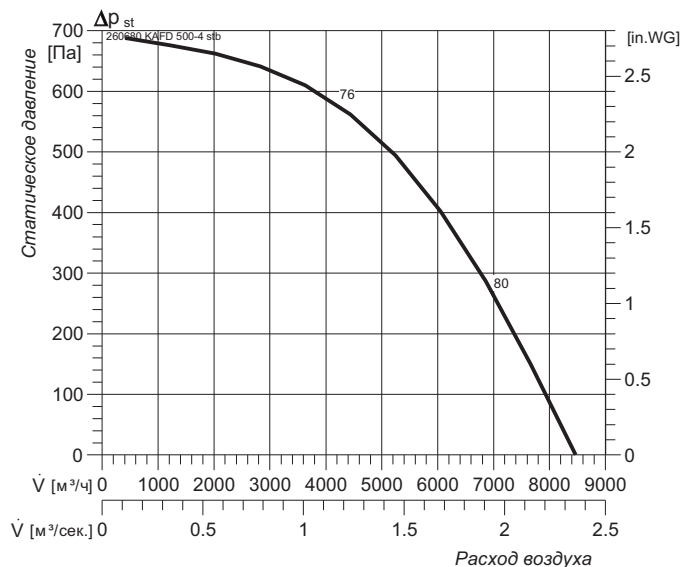
Наименование / Характеристика		KAFE 450-4 stb	KAFD 450-4 stb
Напряжение питания		В, Гц	230, 50
Потребляемая мощность		кВт	0.96
Рабочий ток		А	6.7
Частота вращения		мин.-1	1180
Максимальная температура перемещаемого воздуха		°С	120
Класс защиты двигателя		IP	54
Вес		кг	78
Схема подключения		E13	DS1
Регулятор скорости		STR 7.5	STRS 4.0
Уровень звукового давления	На выходе*	90	92
	На входе*	89	91
	К окружению*	72	74

*данные для 4-ой скорости вентилятора



КАФ. / КАТ.

KAFD 500-4 stb



Наименование / Характеристика		KAFD 500-4 stb	
Напряжение питания		В, Гц	400, 50
Потребляемая мощность		кВт	1.5
Рабочий ток		А	4.3
Частота вращения		мин.-1	1330
Максимальная температура перемещаемого воздуха		°С	120
Класс защиты двигателя		IP	54
Вес		кг	91
Схема подключения		DS1	
Регулятор скорости		STRS 6.0	
Уровень звукового давления	На выходе*	дБ(А)	94
	На входе*		93
	К окружению*		76

*данные для 4-ой скорости вентилятора

Компактные приточные установки

Маркировка

ZGK 140-20/2кВт

750–2500 м³/ч

Тип и мощность нагревателя
 RR — водяной нагреватель (2,3,4 рядный)
 кВт — электрический нагреватель (3,6,9 кВт)

Количество вентиляторов
 20 — один вентилятор
 40 — два вентилятора

Тип вентилятора
 140 — максимальный расход воздуха 1500 м³/час *
 160 — максимальный расход воздуха 2600 м³/час*

Тип фильтра
 К — кассетный
 Т — карманный



Конструктивные особенности

Вентиляционные установки WOLTER Slimline используются как для приточной вентиляции, так и для приточно-вытяжных систем (при использовании вытяжной секции AG).

Корпус

- › Рама состоит из закрытого полого алюминиевого профиля с квадратным поперечным сечением.
- › Прямые края облегчают сборку на месте.
- › Профили соединены пластиковыми уголками.
- › Боковые панели изготовлены из оцинкованной листовой стали.
- › Изоляция толщиной 20 мм сделана из износостойких листов минерального волокна.
- › Рама и обшивка соединяются винтами с потайной головкой. Такой принцип сборки гарантирует легкий доступ ко всем внутренним компонентам, даже при отсутствии достаточного места.

Фильтр

В установке используется два варианта фильтров:

- › Z-фильтры класса EU4 (рекомендуется использовать, когда необходимо уменьшить общую длину установки);
- › Карманные фильтры класса EU4.

Вентилятор

В установках используются радиальные вентиляторы двухстороннего всасывания с внешним приводом от двигателей, размещенных в потоке воздуха.

- › Лопасты вентилятора и кожух изготовлены из оцинкованной листовой стали.
- › Вентиляторы статически и динамически сбалансированы; двигатель не требует технического обслуживания и работает на 220 Вольт / 50 Гц.
- › Давление и производительность по воздуху можно регулировать в диапазоне от 0 до 100% путем изменения скорости вращения двигателя, но также могут изменяться путем включения и выключения отдельных вентиляторов.
- › Двигатели с внешним ротором защищены от перегрева с помощью термодатчиков и могут использоваться при температуре воздуха до 55 °С.

Электрические нагреватели

Приточные установки ZGK комплектуются современными электрическими воздухонагревателями, с полупроводниковыми элементами (PTC). Нагреватели этого типа автоматически меняют мощность, в зависимости от расхода воздуха приточной установки. Максимальная температура поверхности нагревательного элемента составляет 140 °С. В случае остановки вентилятора нагревательные элементы автоматически понизят свою тепловую мощность.

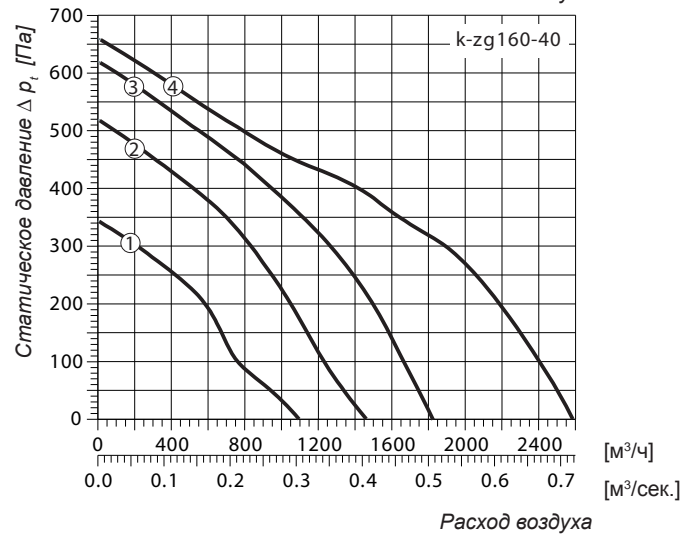
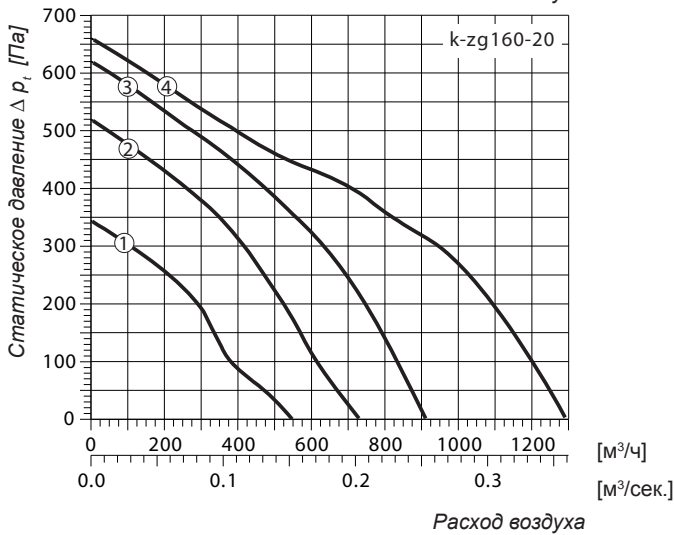
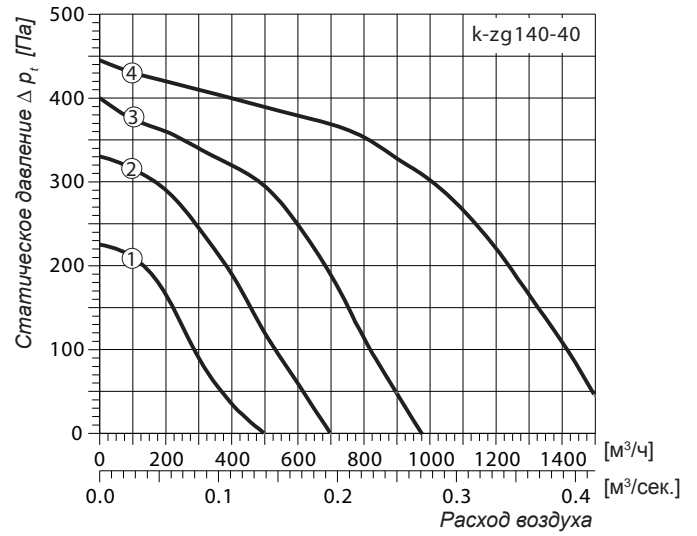
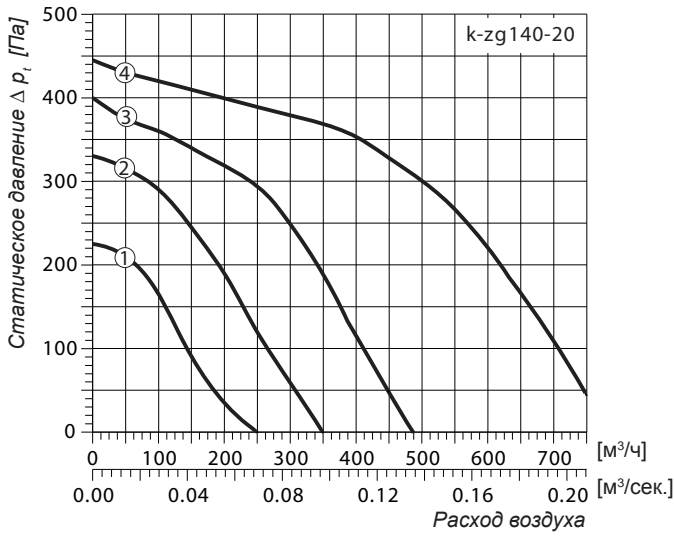
Приточная установка ZGK 160-40, комплектуется спиральным электронагревателем с двумя ступенями защиты.

Водяные нагреватели

- › Максимальное рабочее давление воды — 22 бара.
- › Имеют змеевик из медных трубок, алюминиевое оребрение и стальные присоединительные патрубки.
- › Три вида водяных нагревателей с числом рядов 2,3 или 4.



ZGK, ZGF



Приточные установки с электрическим нагревателем

Тип нагревателя	Модель	Расход воздуха, м ³ /час	Давление, Па	Тип фильтра	Вентилятор			Нагреватель	
					Мощность, кВт	Ток, А	Питание, кВт/Гц	Мощность, кВт	Питание, В/Гц
Электрический	ZGK 140-20/3kW	750	400	Кассетный	0,21	0,93	230/50	3	400/50
Электрический	ZGK 140-20/6kW	750	400	Кассетный	0,21	0,93	230/50	6	400/50
Электрический	ZGK 140-40/6kW	1500	450	Кассетный	0,42	1,86	230/50	6	400/50
Электрический	ZGK 140-40/9kW	1500	450	Кассетный	0,42	1,86	230/50	9	400/50
Электрический	ZGK 160-20/3kW	1300	650	Кассетный	0,415	1,81	230/50	3	400/50
Электрический	ZGK160-20/6kW	1300	650	Кассетный	0,415	1,81	230/50	6	400/50
Электрический	ZGK 160-40/6kW	2600	650	Кассетный	0,83	3,62	230/50	6	400/50
Электрический	ZGK 160-40/9kW	2600	650	Кассетный	0,83	3,62	230/50	9	400/50
Электрический	ZGT 140-20/3kW	750	400	Карманный	0,21	0,93	230/50	3	400/50
Электрический	ZGT 140-20/6kW	750	400	Карманный	0,21	0,93	230/50	6	400/50
Электрический	ZGT 140-40/6kW	1500	450	Карманный	0,42	1,86	230/50	6	400/50
Электрический	ZGT 140-40/9kW	1500	450	Карманный	0,42	1,86	230/50	9	400/50
Электрический	ZGT 160-20/3kW	1300	650	Карманный	0,415	1,81	230/50	3	400/50
Электрический	ZGT160-20/6kW	1300	650	Карманный	0,415	1,81	230/50	6	400/50
Электрический	ZGT 160-40/6kW	2600	650	Карманный	0,83	3,62	230/50	6	400/50
Электрический	ZGT 160-40/9kW	2600	650	Карманный	0,83	3,62	230/50	9	400/50

Компактные приточные установки

Приточные установки с водяным нагревателем

Тип нагревателя	Модель	Расход воздуха, м³/час	Давление, Па	Тип фильтра	Вентилятор			Водяной нагреватель
					Мощность, кВт	Ток, А	Питание, кВт/Гц	Количество рядов
Водяной	ZGK 140-20/2RR	750	400	Кассетный	0,21	0,93	230/50	2
Водяной	ZGK 140-20/3RR	750	400	Кассетный	0,21	0,93	230/50	3
Водяной	ZGK 140-20/4RR	750	400	Кассетный	0,21	0,93	230/50	4
Водяной	ZGK 140-40/2RR	1500	450	Кассетный	0,42	1,86	230/50	2
Водяной	ZGK 140-40/3RR	1500	450	Кассетный	0,42	1,86	230/50	3
Водяной	ZGK 140-40/4RR	1500	450	Кассетный	0,42	1,86	230/50	4
Водяной	ZGK 160-20/2RR	1300	650	Кассетный	0,415	1,81	230/50	2
Водяной	ZGK 160-20/3RR	1300	650	Кассетный	0,415	1,81	230/50	3
Водяной	ZGK 160-20/4RR	1300	650	Кассетный	0,415	1,81	230/50	4
Водяной	ZGK 160-40/2RR	2600	650	Кассетный	0,83	3,62	230/50	2
Водяной	ZGK 160-40/3RR	2600	650	Кассетный	0,83	3,62	230/50	3
Водяной	ZGK 160-40/4RR	2600	650	Кассетный	0,83	3,62	230/50	4
Водяной	ZGT 140-20/2RR	750	400	Карманный	0,21	0,93	230/50	2
Водяной	ZGT 140-20/3RR	750	400	Карманный	0,21	0,93	230/50	3
Водяной	ZGT 140-20/4RR	750	400	Карманный	0,21	0,93	230/50	4
Водяной	ZGT 140-40/2RR	1500	450	Карманный	0,42	1,86	230/50	2
Водяной	ZGT 140-40/3RR	1500	450	Карманный	0,42	1,86	230/50	3
Водяной	ZGT 140-40/4RR	1500	450	Карманный	0,42	1,86	230/50	4
Водяной	ZGT 160-20/2RR	1300	650	Карманный	0,415	1,81	230/50	2
Водяной	ZGT 160-20/3RR	1300	650	Карманный	0,415	1,81	230/50	3
Водяной	ZGT 160-20/4RR	1300	650	Карманный	0,415	1,81	230/50	4
Водяной	ZGT 160-40/2RR	2600	650	Карманный	0,83	3,62	230/50	2
Водяной	ZGT 160-40/3RR	2600	650	Карманный	0,83	3,62	230/50	3
Водяной	ZGT 160-40/4RR	2600	650	Карманный	0,83	3,62	230/50	4

Технические характеристики нагревателей

ZGK/ZGT 140/160-20 Температура воды 90/70																
Температура наружного воздуха °С	Температура воздуха на выходе °С															
-20	37	50	60	24	36	45	16	27	36	10	20	29	7	16	24	
-15	39	51	60	27	38	47	19	29	38	14	23	32	10	19	27	
-10	41	53	61	29	40	49	22	32	40	17	26	34	14	22	29	
-5	44	55	63	33	43	52	26	35	43	21	30	37	18	26	33	
0	46	57	65	35	45	54	29	38	46	25	33	40	22	29	36	
5	48	58	66	38	48	55	32	41	48	28	36	43	25	32	39	
10	50	60	67	41	50	57	36	44	50	32	39	46	29	36	43	
15	52	61	68	44	52	59	39	46	53	35	42	48	33	39	45	
20	55	63	69	47	54	60	42	49	55	39	45	51	37	42	48	
Перепад давления, воздух (Па)	8	11	14	20	29	39	37	54	72	57	85	112	80	119	159	
Перепад давления, вода (кПа)	0,1	0,1	0,1	0,3	0,2	0,2	0,4	0,3	0,2	0,5	0,4	0,3	0,6	0,5	0,4	
Расход воздуха (м³/ час)	200			400			600			800			1000			
Число рядов нагревателя	2	3	4	2	3	4	2	3	4	2	3	4	2	3	4	



ZGK, ZGF



ZGK/ZGT 140/160-20 Температура воды 80/60															
Температура наружного воздуха °С	Температура воздуха на выходе °С														
-20	29	40	48	18	28	37	11	20	28	6	15	12	3	11	18
-15	31	42	50	20	30	39	14	23	31	10	18	25	7	14	21
-10	33	43	51	23	33	40	17	26	33	13	21	28	10	17	24
-5	35	45	52	26	35	42	21	29	35	17	24	31	14	21	27
0	37	46	53	29	37	44	24	31	38	20	27	33	18	24	30
5	40	48	54	32	39	45	27	34	40	24	30	36	23	27	32
10	42	50	56	35	42	48	30	37	42	27	33	38	25	31	35
15	44	52	57	38	44	50	34	40	45	31	36	41	29	34	38
20	46	53	58	40	46	52	37	42	47	34	39	44	33	37	41
Перепад давления, воздух (Па)	8	11	14	20	29	39	37	54	72	57	85	112	80	119	159
Перепад давления, вода (кПа)	0,1	0,1	0,1	0,3	0,2	0,2	0,4	0,3	0,2	0,5	0,4	0,3	0,6	0,5	0,4
Расход воздуха (м³/ час)	200			400			600			800			1000		
Число рядов нагревателя	2	3	4	2	3	4	2	3	4	2	3	4	2	3	4

ZGK/ZGT 140/160-40 Температура воды 90/70															
Температура наружного воздуха °С	Температура воздуха на выходе °С														
-20	51	62	69	36	49	57	26	39	48	20	31	40	15	26	35
-15	53	63	70	38	50	58	29	41	49	23	34	42	18	29	37
-10	54	63	70	41	51	59	32	43	51	26	36	44	21	31	39
-5	56	65	72	44	54	61	35	46	54	29	39	47	25	35	42
0	57	66	73	46	55	63	38	48	55	32	42	49	28	37	45
5	58	67	73	48	57	64	41	50	57	36	44	51	32	40	47
10	59	68	74	50	58	65	43	52	58	39	47	53	35	43	49
15	61	69	75	52	60	66	46	54	60	42	49	55	38	46	51
20	62	70	75	54	61	67	48	55	61	45	51	57	44	48	53
Перепад давления, воздух (Па)	8	11	14	20	29	39	37	54	72	57	85	112	80	119	159
Перепад давления, вода (кПа)	0,1	0,1	0,1	0,3	0,2	0,2	0,4	0,3	0,2	0,5	0,4	0,3	0,6	0,5	0,4
Расход воздуха (м³/ час)	400			800			1200			1600			2000		
Число рядов нагревателя	2	3	4	2	3	4	2	3	4	2	3	4	2	3	4

ZGK/ZGT 140/160-40 Температура воды 80/60															
Температура наружного воздуха °С	Температура воздуха на выходе °С														
-20	41	50	57	29	39	46	20	31	39	14	24	32	10	20	27
-15	42	51	58	31	40	48	23	33	40	17	27	34	13	22	30
-10	43	52	58	33	42	49	26	35	42	21	29	36	17	25	32
-5	44	53	59	35	43	50	28	37	43	24	32	38	20	28	34
0	46	54	60	37	45	51	31	39	45	27	34	40	23	31	36
5	47	55	60	39	46	52	33	40	46	30	36	42	27	33	38
10	49	57	62	41	49	54	36	43	49	33	39	44	30	36	41
15	51	58	63	43	50	56	39	45	50	36	41	46	33	39	43
20	51	59	63	52	52	57	41	47	52	38	44	48	36	41	46
Перепад давления, воздух (Па)	8	11	14	20	29	39	37	54	72	57	85	112	80	119	159
Перепад давления, вода (кПа)	0,1	0,1	0,1	0,3	0,2	0,2	0,4	0,3	0,2	0,5	0,4	0,3	0,6	0,5	0,4
Расход воздуха (м³/ час)	400			800			1200			1600			2000		
Число рядов нагревателя	2	3	4	2	3	4	2	3	4	2	3	4	2	3	4

Компактные приточные установки

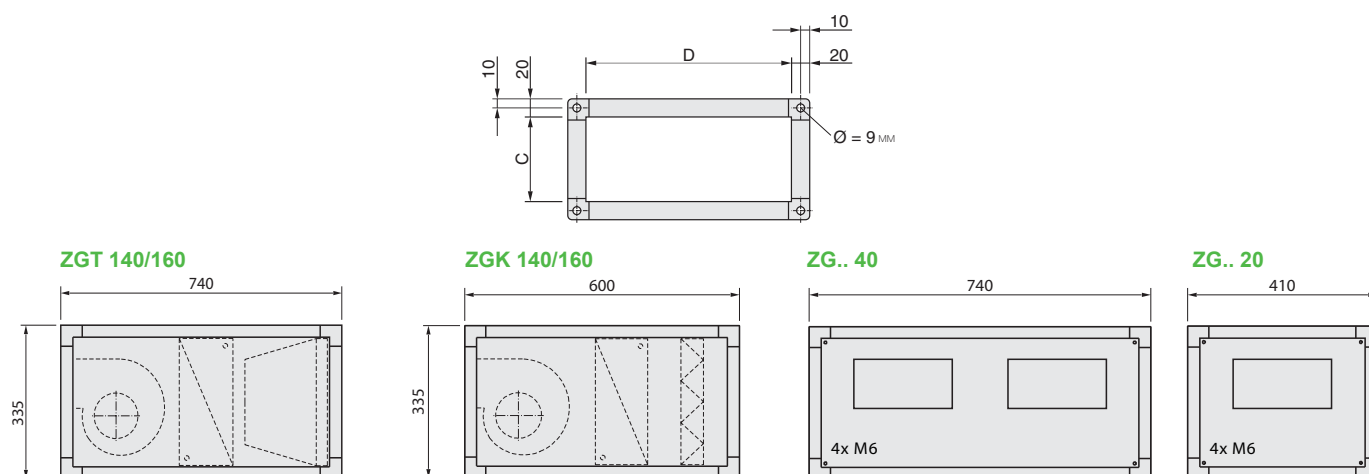
Вытяжная секция AG

Приточные установки Wolter SlimLine могут быть укомплектованы вытяжной секцией AG. Рама корпуса вытяжной секции состоит из закрытого полого алюминиевого профиля с квадратным поперечным сечением; прямые края облегчают сборку на месте. Профили соединены пластиковыми уголками. Боковые панели изготовлены из оцинкованной листовой

стали. Изоляция толщиной 20 мм сделана из износостойкого минерального волокна. Рама и обшивка соединяются винтами с потайной головкой. Если в приточной установке используется два вентилятора, то вытяжная секция будет тоже с двумя вентиляторами. Подбор осуществляется по маркировке. К приточной установке ZGK 140-20 подходит вытяжная секция AG 140-20.

	Модель	Расход воздуха, м ³ /час	Давление, Па	Вентилятор		
				Мощность, кВт	Ток, А	Питание, кВт/Гц
Вытяжная секция	AG 140-20	750	400	0,21	0,93	230/50
Вытяжная секция	AG 140-40	1500	450	0,42	1,86	230/50
Вытяжная секция	AG 160-20	1300	650	0,415	1,81	230/50
Вытяжная секция	AG 160-40	2600	650	0,83	3,62	230/50

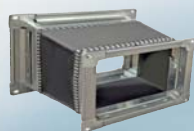
Габаритные размеры



	ZG 140-20	ZG 140-40	ZG 160-20	ZG 160-40
C, мм	240	240	240	240
D, мм	315	645	315	645



Аксессуары для вентиляторов



Аксессуары для круглых вентиляторов

SR

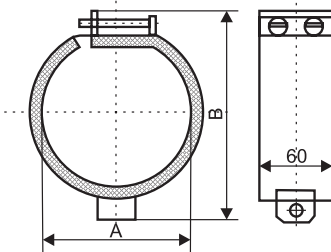


Хомуты быстросъемные

Быстросъемные хомуты SR облегчают установку и снятие элементов вентиляционных систем. Хомуты изготавливают из оцинкованного стального листа. Лист изолирован слоем уплотнения, гасящего вибрацию и гарантирующего плотное соединение элементов.

Быстросъемные хомуты SR облегчают установку и снятие элементов вентиляционных систем. Хомуты изготавливают из оцинкованного стального листа. Лист изолирован слоем уплотнения, гасящего вибрацию и гарантирующего плотное соединение элементов.

Габаритные и присоединительные размеры (мм)



Модель	A	B
SR 100	100	148
SR 125	125	174
SR 160	160	212
SR 200	200	253
SR 250	250	304
SR 315	315	370

STR



Шумоглушители трубчатые круглые

Уровень шума является существенным критерием качества систем вентиляции, и это необходимо учитывать при проектировании зданий различного назначения.

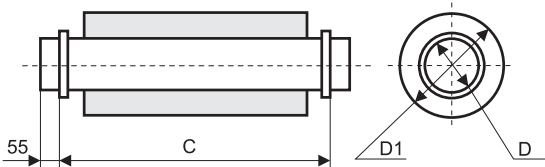
Источниками шума в системах вентиляции и кондиционирования являются вентиляторы, воздухораспределительные устройства, элементы сети воздуховодов при поворотах, разветвления и изменения поперечного сечения. Для снижения такого аэродинамического шума применяют глушители шума.

Трубчатые круглые шумоглушители STR — это два короба круглого сечения, вставленные один в другой, между которыми находится звукопоглощающий материал. Внутренний участок перфорирован.

Глушители предназначены для сред, не содержащих взрывоопасные и радиоактивные смеси.

Необходимая длина шумоглушителя определяется в зависимости от требуемого снижения уровней шума в октавных полосах по таблицам, приведенным в каталоге.

Габаритные и присоединительные размеры (мм)



Модель	D	D1	C	Модель	D	D1	C
STR 100/600	100	200	600	STR 100/900	100	200	900
STR 125/600	125	225	600	STR 125/900	125	225	900
STR 160/600	160	260	600	STR 160/900	160	260	900
STR 200/600	200	300	600	STR 200/900	200	300	900
STR 250/600	250	350	600	STR 250/900	250	350	900
STR 315/600	315	415	600	STR 315/900	315	415	900
STR 400/600	400	540	600	STR 400/900	400	540	900
STR 500/600	500	640	600	STR 500/900	500	640	900

Снижение уровней звуковой мощности шумоглушителями типа STR

Внутренний диаметр глушителя, мм	Расчетная длина, мм	Снижение уровней звуковой мощности (дБ) трубчатыми глушителями круглого сечения в октавных полосах со среднестатистическими частотами, Гц							
		63	125	250	500	1000	2000	4000	8000
100	600	4	8	14	26	34	41	45	25
	900	5	11	21	33	48	50	50	28
125	600	5	7	11	20	19	16	12	11
	900	9	12	20	36	34	27	19	17
160	600	2	5	10	18	23	33	30	19
	900	4	8	16	27	36	47	37	21
200	600	4	6	9	17	17	12	9	8
	900	6	9	16	30	28	20	15	14
250	600	3	5	8	17	16	9	7	6
	900	4	8	14	30	28	15	12	11
315	600	3	5	9	17	12	8	7	6
	900	4	8	15	28	20	13	11	10
400	600	2	4	9	12	10	7	6	5
	900	3	7	15	20	16	11	9	8
500	600	1	3	8	11	8	5	5	4
	900	2	4	13	17	12	10	8	7

ST



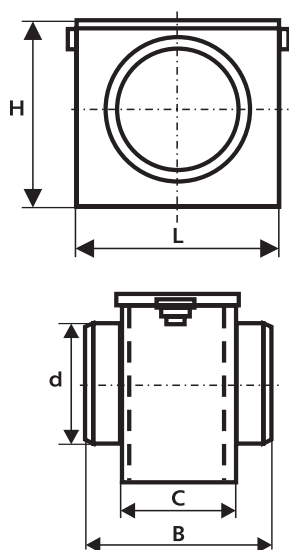
Фильтры для круглых каналов

Фильтры в системах приточной вентиляции используются для предотвращения попадания загрязнений из внешнего воздуха в здание и для защиты частей установки от загрязнения.

- › Корпус и крышка фильтров изготовлены из оцинкованной стали.
- › Высокоэффективный импортный фильтрующий материал.
- › Возможность замены фильтрующих элементов.

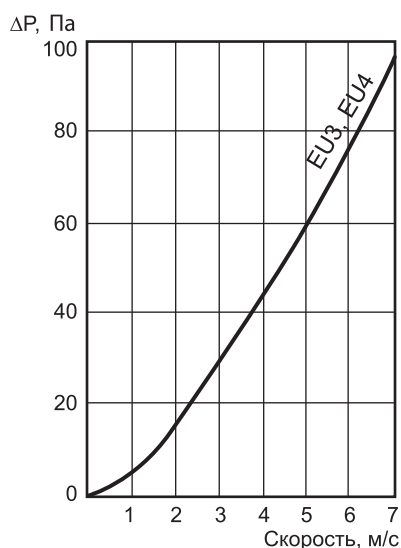
Фильтры могут быть установлены на горизонтальных и вертикальных участках воздуховодов. Крышка крепится к корпусу простыми защелками. Корпус фильтра снабжен круглыми патрубками для подсоединения воздуховодов или компонентов вентиляционной системы. Фильтрующий материал выполнен в виде панели из синтетического волокна и имеет класс очистки EU3, EU4, EU5, EU7, EU9.

Габаритные и присоединительные размеры (мм)



Модель	D	L	H	C	B
ST-100	100	200	202	150	196
ST-125	125	200	202	150	196
ST-160	160	200	202	150	196
ST-200	200	244	245	150	202
ST-250	250	294	295	150	206
ST-315	315	343	344	150	206
ST-400	400	448	450	150	254
ST-450	450	490	492	150	450
ST-500	500	540	542	150	500

Технические характеристики фильтров типа ST (класс очистки EU3)



Тип фильтра	Удельная воздушная нагрузка, м³/ч·м²	Аэродинамическое сопротивление, Па	
		Начальное	Конечное
ST-100, 125, 160	7000-10000	40	200
ST-200	7000-10000	40	200
ST-250	7000-10000	50	200
ST-315	7000-10000	50	200
ST-400	7000-10000	50	200
ST-450	7000-10000	50	200
ST-500	7000-10000	50	200

Аксессуары для круглых вентиляторов

RSK



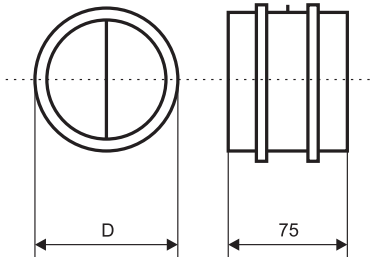
Клапаны обратные

Обратный клапан RSK обеспечивает автоматическое перекрытие круглых воздуховодов при выключении вентилятора. Обратный клапан может быть установлен в любом положении. Корпус обратного клапана выполнен из оцинко-

ванного стального листа, лопасти изготовлены из листового алюминия.

Рекомендуемая скорость движения воздуха перед клапаном — не менее 3 м/с.

Габаритные и присоединительные размеры (мм)



Модель	D	Сопrotивление, Па
RSK-100	100	85
RSK-125	125	40
RSK-160	160	55
RSK-200	200	44
RSK-250	250	37
RSK-315	315	24

STD



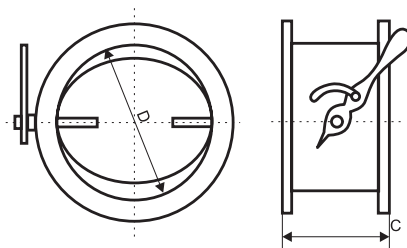
Воздушные заслонки с ручным управлением

Заслонки воздушные предназначены для регулирования количества воздушных смесей, не содержащих липких веществ и волокнистых материалов.

Заслонки унифицированные круглого сечения с ручным управлением изготавливаются оцинкованными до диаметра 500 мм, свыше 500 мм — сварные из черного металла, покрытые грунтовкой.

Применяются заслонки в системах вентиляции, кондиционирования воздуха и воздушного отопления с рабочим давлением до 1500 Па.

Габаритные и присоединительные размеры (мм)



Модель	D	C
STD 100	100	200
STD 125	125	200
STD 160	160	200
STD 200	200	200
STD 250	250	200
STD 315	315	200

STDE



Воздушные заслонки с площадкой под привод

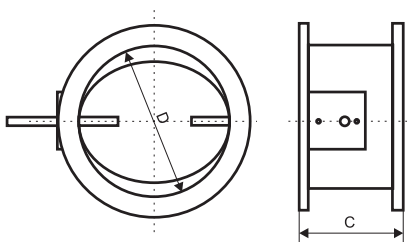
Заслонки воздушные предназначены для регулирования количества воздушных смесей, не содержащих липких веществ и волокнистых материалов.

Заслонки унифицированные круглого сечения с площадкой под привод изготавливаются оцинкованными до диаметра 500 мм, свыше 500 мм — сварные из черного металла, покрытые грунтовкой.

Применяются заслонки в системах вентиляции, кондиционирования воздуха и воздушного отопления с рабочим давлением до 1500 Па.

Привод поставляется отдельно.

Габаритные и присоединительные размеры (мм)



Модель	D	C	Рекомендуемый момент вращения привода, Нм
STDE 100	100	200	1
STDE 125	125	200	1
STDE 160	160	200	1
STDE 200	200	200	3
STDE 250	250	200	3
STDE 315	315	200	3

STE



Электрические воздушнонагреватели для круглых каналов

Канальные нагреватели предназначены для подогрева воздуха в воздуховодах круглого сечения.

Электрокалориферы представляют собой корпус, изготовленный из листовой стали с алюминиевым покрытием, а нагревательный элемент выполнен из нержавеющей стали.

Канальные нагреватели могут устанавливаться в любом положении: как в вертикальном, так и в горизонтальном. Направление движения воздуха в канальном нагревателе должно соответствовать стрелке на крышке.

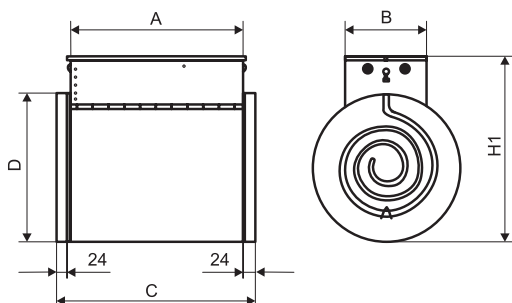
Вариант установки клеммной коробкой вниз запрещен.

Все канальные нагреватели имеют встроенную

защиту от перегрева. В составе электрокалорифера есть два независимых биметаллических термовыключателя с самовозвратом. Один с температурой срабатывания 80 °С, а второй с температурой срабатывания 130 °С для защиты от пожара.

- » Большой диапазон мощностей: от 0.6 до 24 кВт.
- » Нагревательные элементы из нержавеющей стали.
- » Регулировка температуры.
- » Встроенные биметаллические термовыключатели.
- » Оцинкованный стальной корпус.
- » ТЭНы повышенной надежности.
- » Степень защиты IP 43.

Габаритные и присоединительные размеры (мм)

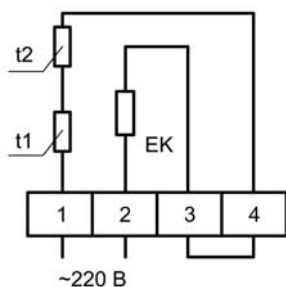


Модель	D	H1	C	A	B
STE 100	100	190	460	400	100
STE 125	125	215	460	400	129
STE 160	160	270	460	342	128
STE 200	200	290	460	342	158
STE 250	250	345	530	467	187
STE 315	315	410	530	467	208
STE 355	355	455	530	470	212
STE 400	400	500	530	470	222

Схемы подключения круглых нагревателей STE

Схема подключения STE-1

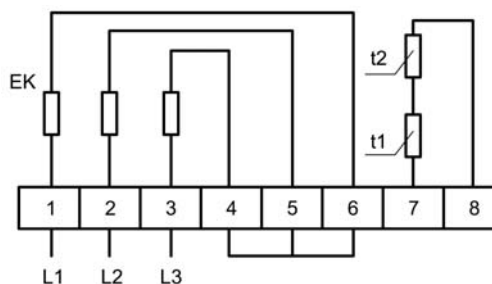
Круглый канальный нагреватель на 220 В



Перемычка между контактами 3 и 4 уже установлена в нагревателе.

Схема подключения STE-2

Круглый канальный нагреватель на 380 В



Перемычка между контактами 4, 5 и 6 уже установлена в нагревателе.

Схема подключения STE-3

Круглый канальный нагреватель на 380 В

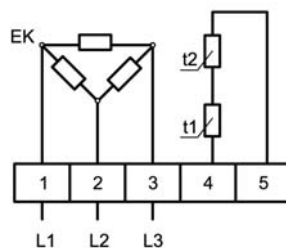
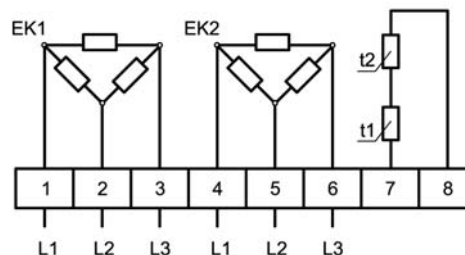


Схема подключения STE-4

Круглый канальный нагреватель на 380 В



ЕК — нагревательный элемент.

t1 — биметаллический термовыключатель защиты от перегрева, 80 °С.
t2 — биметаллический термовыключатель защиты от пожара, 130 °С.

Аксессуары для круглых вентиляторов

Технические характеристики круглых электрических нагревателей серии STE

Модель	D, мм	Мощность, кВт	Напряжение/ частота, В/50 Гц	Ток, А	Минимальный расход воздуха, м³/ч	Схема подключения
STE 100/0.8	100	0.8	220	3.6	50	STE-1
STE 100/1.6		1.6		7.3		
STE 100/2.4		2.4		10.9		
STE 125/0.8	125	0.8	220	3.6	90	STE-1
STE 125/1.6		1.6		7.3		
STE 125/2.0		2		9.1		
STE 125/2.4		2.4		10.9		
STE 125/3.0		3		13.6		
STE 160/1.5	160	1.5	220	6.8	150	STE-1
STE 160/2.0		2		9.1		
STE 160/3.0		3		13.6		
STE 200/1.5	200	1.5	220	6.8	230	STE-1
STE 200/2.0		2		9.1		
STE 200/3.0		3		13.6		
STE 200/4.0		4	380	10		STE-2
STE 200/4.5		4.5		6.8		
STE 200/6.0		6		9		
STE 250/1.5		1.5		220		
STE 250/2.0	2	9.1				
STE 250/3.0	3	13.6				
STE 250/4.0	4	380	10	STE-2		
STE 250/4.5	4.5		6.8			
STE 250/6.0	6		9			
STE 250/9.0	9		13.6			
STE 250/12.0	12	18.1	STE-3			
STE 315/2.0	315	2	220	9.1	560	STE-1
STE 315/3.0		3		13.6		
STE 315/4.0		4		10		
STE 315/6.0		6	380	9		STE-2
STE 315/9.0		9		13.6		
STE 315/12.0		12		18.1		
STE 315/18.0		18		27.2		
STE 355/6.0	355	6	380	9	740	STE-2
STE 355/9.0		9		13.6		
STE 355/12.0		12		18.1		
STE 355/18.0		18		27.2		
STE 355/24.0		24		36.3		
STE 400/3.0	400	3	380	13.6	900	STE-2
STE 400/4.0		4		10		
STE 400/5.0		5		12.5		
STE 400/9.0		9		13.6		
STE 400/12.0		12		18.1		
STE 400/18.0		18		27.2		
STE 400/24.0		24		36.3		STE-4

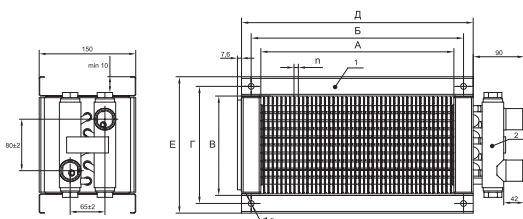
STW



Водяные воздушонагреватели для круглых каналов

- › Прочный корпус из оцинкованной стали.
- › Устанавливается непосредственно в канал.
- › Медно-алюминиевый теплообменник.
- › Изготавливаются в девяти типоразмерах и имеют двух- и трехрядное исполнение.

Габаритные и присоединительные размеры (мм)



Модель	Размер					
	А	В	Б	Г	Д	Е
STW 150-150-2	150	150	170	172	190	192
STW 300-300-2	300	300	320	322	340	342
STW 400-400-2	400	400	420	422	440	442
STW 200-200-3	200	200	220	222	240	242

Условия эксплуатации и параметры воздушонагревателей:

- › Максимально допустимое давление 1.6 МПа.
- › Максимальная температура входящей воды +150 °С.

Технические характеристики

Модель	Расход воздуха, м³/час	Температура на входе														
		-10 °С					-20 °С					-30 °С				
		Аэродинамическое сопротивление, Па	Гидравлическое сопротивление, кПа	Расход воды, м³/час	Мощность, кВт	t воздуха на выходе, °С	Аэродинамическое сопротивление, Па	Гидравлическое сопротивление, кПа	Расход воды, м³/час	Мощность, кВт	t воздуха на выходе, °С	Аэродинамическое сопротивление, Па	Гидравлическое сопротивление, кПа	Расход воды, м³/час	Мощность, кВт	t воздуха на выходе, °С
STW 150x150-2	Вода 90/70 °С															
	100	11.0	0.0	0.06	1.2	27.0	10.6	0.0	0.06	1.4	20.6	9.6	0.0	0.07	1.5	14.7
	150	22.0	0.0	0.07	1.6	21.0	2.1	0.0	0.08	1.8	15.0	19.2	0.0	0.09	2.0	8.2
	200	35.5	0.0	0.09	1.9	17.6	33.6	0.0	0.10	2.1	11.2	31.6	0.1	0.11	2.3	5.4
STW 300x300-2	Вода 90/70 °С															
	300	6.8	0.1	0.22	4.8	37.9	6.0	0.1	0.24	5.3	32.6	5.8	0.1	0.26	5.7	26.9
	500	16.4	0.2	0.32	6.9	30.8	15.4	0.2	0.35	7.6	24.9	14.4	0.3	0.38	8.2	18.8
	750	31.8	0.3	0.41	8.9	31.8	23.8	0.4	0.45	9.8	19.1	27.8	0.4	0.49	10.7	12.6
STW 400x400-2	Вода 90/70 °С															
	800	13.4	0.4	0.55	12.0	34.5	12.6	0.5	0.60	13.1	28.8	12.4	0.6	0.65	14.1	22.7
	1200	26.8	0.7	0.72	15.6	28.9	25.0	0.8	0.79	17.2	22.7	24.0	0.9	0.86	18.7	16.3
	1600	43.2	0.9	0.87	18.8	24.9	41.2	1.1	0.95	20.7	18.6	38.4	1.3	1.03	22.5	11.9
STW 200x200-3	Вода 90/70 °С															
	200	19.4	0.1	0.17	3.7	44.3	19.2	0.2	0.18	4.0	39.5	18.2	0.2	0.20	4.3	34.3
	300	40.4	0.2	0.22	4.9	38.2	37.6	0.3	0.25	5.4	33.0	35.6	0.3	0.27	5.8	27.6
	400	65.2	0.3	0.27	5.9	33.9	61.4	0.4	0.30	6.5	28.5	57.6	0.4	0.33	7.1	22.7
500	95.0	0.4	0.31	6.8	30.6	89.2	0.5	0.35	7.6	24.9	83.4	0.6	0.38	8.2	19.0	

Рекомендуемый диапазон скорости течения воды в трубках 0.5...2.0 м/с.

Аксессуары для прямоугольных вентиляторов

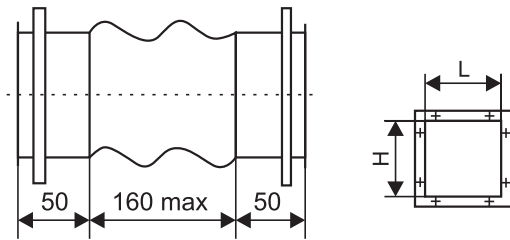
SK



Гибкие вставки предназначены для предотвращения передачи вибрации от вентилятора к воздуховоду и применяются в вентиляционных системах.

Корпус вставки изготовлен из оцинкованной стали, в середине закреплена тканевая лента, обеспечивающая герметичность канала.

Габаритные и присоединительные размеры (мм)



Модель	L	H
SK 40-20	400	200
SK 50-25	500	250
SK 50-30	500	300
SK 60-30	600	300
SK 60-35	600	350
SK 70-40	700	400
SK 80-50	800	500
SK 90-50	900	500
SK 100-50	1000	500

STK



Шумоглушители трубчатые для прямоугольных каналов

Уровень шума является существенным критерием качества систем вентиляции, и это необходимо учитывать при проектировании зданий различного назначения.

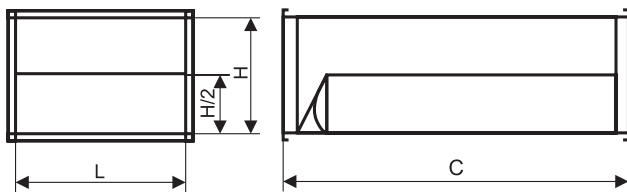
Источниками шума в системах вентиляции и кондиционирования являются вентиляторы, воздухораспределительные устройства, элементы сети воздуховодов при поворотах, разветвления и изменения поперечного сечения. Для сниже-

ния такого аэродинамического шума применяют глушители шума.

Перемещаемый воздух не должен содержать твердых, клеящих или агрессивных примесей.

Необходимая длина шумоглушителя определяется в зависимости от требуемого снижения уровней шума в октавных полосах по таблицам, приведенным в каталоге.

Габаритные и присоединительные размеры (мм)



Модель	L	H	C
STK 40-20/900	400	200	900
STK 50-25/900	500	250	900
STK 50-30/900	500	300	900
STK 60-30/900	600	300	900
STK 60-35/900	600	350	900
STK 70-40/900	700	400	900
STK 80-50/900	800	500	900
STK 90-50/900	900	500	900
STK 100-50/900	1000	500	900

Снижение уровней звуковой мощности шумоглушителями типа STK

Внутренний диаметр глушителя, мм	Расчетная длина, мм	Снижение уровней звуковой мощности (дБ) трубчатыми глушителями круглого сечения в октавных полосах со среднестатистическими частотами, Гц							
		63	125	250	500	1000	2000	4000	8000
40-20	900	1	5	9	15	23	16	12	10
50-25	900	3	10	15	25	25	20	15	12
50-30	900	2	8	15	20	31	17	14	11
60-30	900	2	8	15	20	31	17	14	11
60-35	900	2	7	13	17	18	13	10	8
70-40	900	2	7	11	14	14	10	8	6
80-50	900	1.5	6	8	10	11	8	6	3
90-50	900	1.5	6	8	10	11	8	6	3
100-50	900	1.5	6	8	10	11	8	6	3

STF



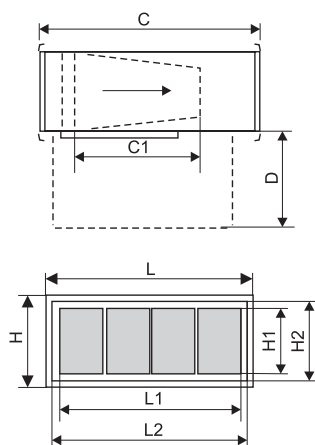
Фильтры для прямоугольных каналов

Фильтры в системах приточной вентиляции используются для предотвращения попадания загрязнений внешнего воздуха в здание и для защиты частей установки от загрязнения. Фильтруемый воздух не должен содержать агрессивных газов и паров.

Фильтры могут быть установлены на горизонтальных и вертикальных участках воздуховодов. Крышка крепится к корпусу простыми защелками и петлями. Фильтрующий материал выполнен в виде сменной кассеты с мешочными фильтрами из синтетического волокна и имеет класс очистки EU3, EU4, EU5, EU7.

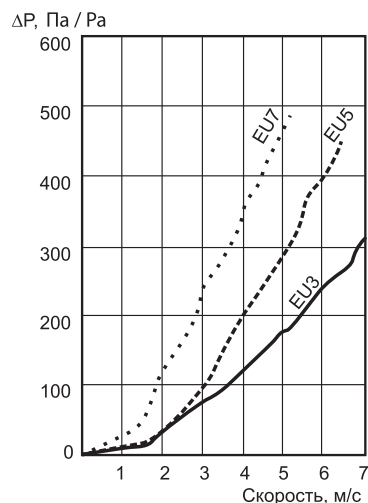
- › Корпус и крышка фильтров изготовлены из оцинкованной стали.
- › Швы кассеты термически спаяны.
- › Возможность замены фильтрующих элементов.

Габаритные и присоединительные размеры (мм)



Модель	L	H	C	D	L2	H2
STF 40-20	440	240	502	350	420	220
STF 50-25	540	290	532	350	520	270
STF 50-30	540	340	562	350	520	320
STF 60-30	640	340	642	350	620	320
STF 60-35	640	390	717	350	620	370
STF 70-40	740	440	787	420	720	420
STF 80-50	860	560	880	764	840	540
STF 90-50	960	560	880	764	940	540
STF 100-50	1040	560	880	764	1020	540

Технические характеристики фильтров типа STF (класс очистки EU3)



Тип фильтра	L1	H1	C1	Удельная воздушная нагрузка, м³/ч·м²	Аэродинамическое сопротивление, Па	
					Начальное	Конечное
STF 40-20	400	200	370	10000-11400	30-40	250
STF 50-25	500	250	400	10000-11400	30-40	250
STF 50-30	500	300	430	10000-11400	30-40	250
STF 60-30	600	300	510	10000-11400	30-40	250
STF 60-35	600	350	585	10000-11400	30-40	250
STF 70-40	700	400	655	10000-11400	30-40	250
STF 80-50	800	500	760	10000-11400	30-40	250
STF 90-50	900	500	760	10000-11400	30-40	250
STF 100-50	1000	500	760	10000-11400	30-40	250

Аксессуары для прямоугольных вентиляторов

STKK



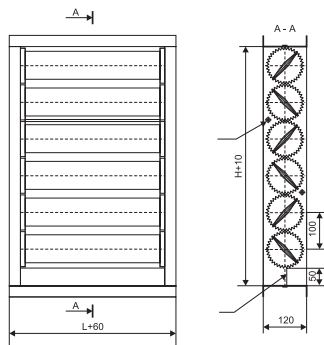
Воздушные клапаны для прямоугольных каналов

Многостворчатые воздушные клапаны STKK применяются в системах вентиляции и кондиционирования в качестве запорных и регулирующих устройств. Основные элементы клапана выполнены из алюминиевого профиля.

Воздушные клапаны STKK подготовлены для установки электропривода.

Клапаны устанавливаются в прямоугольный канал воздуховода.

Габаритные и присоединительные размеры (мм)



Модель	H	L	Рекомендуемый момент вращения привода, Нм
STKK 40-20	400	200	3
STKK 50-25	500	250	3
STKK 50-30	500	300	3
STKK 60-30	600	300	5
STKK 60-35	600	350	5
STKK 70-40	700	400	5
STKK 80-50	800	500	8
STKK 90-50	900	500	8
STKK 100-50	1000	500	8

STEK



Электрические воздушнонагреватели для прямоугольных каналов

Канальные нагреватели предназначены для подогрева воздуха в воздуховодах прямоугольного сечения.

Электрокалориферы представляют собой корпус, изготовленный из листовой стали с оцинкованным покрытием, а нагревательный элемент выполнен из нержавеющей стали.

Канальные нагреватели могут устанавливаться в любом положении: как в вертикальном, так и в горизонтальном. Направление движения воздуха в канальном нагревателе должно соответствовать стрелке на крышке.

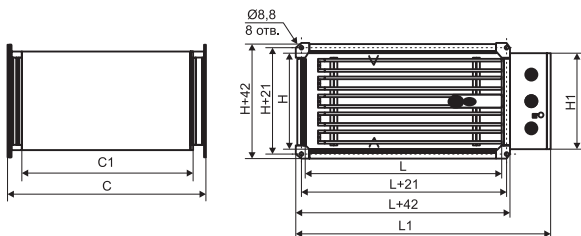
Вариант установки клеммной коробкой вниз запрещен.

Все канальные нагреватели имеют встроенную защиту от перегрева. В составе электрокалорифера есть два независимых биметаллических

термовыключателя с самовозвратом. Один с температурой срабатывания 70 °С, а второй с температурой срабатывания 130 °С для защиты от пожара.

- › Большой диапазон мощностей — от 6 до 120 кВт.
- › Нагревательные элементы из нержавеющей стали.
- › Регулировка температуры.
- › Встроенные биметаллические термовыключатели.
- › Оцинкованный стальной корпус.
- › ТЭНы повышенной надежности.
- › Степень защиты IP43.
- › Напряжение 380 В.

Габаритные и присоединительные размеры (мм)



Модель	L	H	C	L1	H1	C1
STEK 40-20	400	200	500	545	202	430
STEK 50-25	500	250	500	645	252	430
STEK 50-30	500	300	500	645	302	430
STEK 60-30	600	300	500	745	302	430
STEK 60-35	600	350	500	745	352	430
STEK 70-40	700	400	600	845	502	530
STEK 80-50	800	500	600	945	502	530
STEK 100-50	1000	500	600	1145	502	530

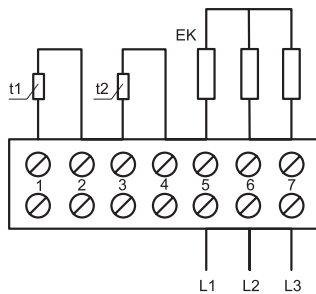
Технические характеристики прямоугольных электрических нагревателей серии STEK

Модель	ДхВ (мм)	Мощность, кВт	Ступени мощности, кВт	Ток, А	Минимальный расход воздуха, м³/ч	Схема подключения
STEK 40-20/6	400-200	6	6	9	700	STEK-1
STEK 40-20/9		9	9	13.6		
STEK 40-20/12		12	12	18.1		
STEK 40-20/15		15	15	22.5		
STEK 40-20/18		18	18	27		
STEK 40-20/21		21	21	31.8		
STEK 40-20/24		24	24	36		
STEK 50-25/6	500-250	6	6	9	900	STEK-1
STEK 50-25/9		9	9	13.6		
STEK 50-25/12		12	12	18.1		
STEK 50-25/15		15	15	22.7		STEK-2
STEK 50-25/18		18	18	27		
STEK 50-25/21		21	21	31.8		
STEK 50-25/24		24	24	36		STEK-1
STEK 50-25/27		27	27	40.9		
STEK 50-25/30		30	18+12	45		
STEK 50-30/6	500-300	6	6	9	1100	STEK-2
STEK 50-30/9		9	9	13.6		
STEK 50-30/12		12	12	18.1		
STEK 50-30/15		15	15	22.7		
STEK 50-30/18		18	18	27		
STEK 50-30/21		21	21	31.8		
STEK 50-30/24		24	24	36		
STEK 50-30/27		27	27	40.9		
STEK 50-30/30		30	18+12	45		
STEK 60-30/18	600-300	18	18	27	1300	STEK-1
STEK 60-30/24		24	24	36		
STEK 60-30/30		30	18+12	45		STEK-2
STEK 60-30/36		36	24+12	55		
STEK 60-30/42		42	24+18	64		
STEK 60-30/48		48	24+24	73		
STEK 60-35/18	600-350	18	18	27	1350	STEK-1
STEK 60-35/48		30	18+12	45		STEK-2
STEK 60-35/36		48	24+24	73		
STEK 70-40/36	700-400	36	24+12	55	2100	STEK-2
STEK 70-40/48		48	24+12+12	73		STEK-3
STEK 70-40/60		60	24+24+12	90		STEK-4
STEK 70-40/72		72	24+24+12+12	109		
STEK 70-40/84		84	24+24+24+12	127		
STEK 70-40/96		96	24+24+24+12+12	145		
STEK 80-50/36	800-500	36	24+12	55	3000	STEK-2
STEK 80-50/48		48	24+12+12	73		STEK-3
STEK 80-50/60		60	24+24+12	90		STEK-4
STEK 80-50/72		72	24+24+12+12	109		
STEK 80-50/84		84	24+24+24+12	127		
STEK 80-50/96		96	24+24+24+12+12	145		
STEK 100-50/48	1000-500	48	24+12+12	73	3700	STEK-2
STEK 100-50/60		60	24+24+12	90		STEK-4
STEK 100-50/72		72	24+24+12+12	109		
STEK 100-50/84		84	24+24+24+12	127		
STEK 100-50/96		96	24+24+24+12+12	145		
STEK 100-50/108		108	24+24+24+24+12	164		
STEK 100-50/120		120	24+24+24+24+24	182		

Аксессуары для прямоугольных вентиляторов

Схема подключения STEK-1

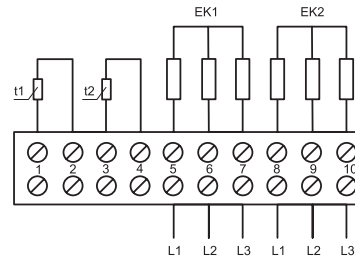
Прямоугольный каналный нагреватель на 380 В с одной группой ТЭНов



EK — нагревательный элемент
t1 — биметаллический термовыключатель защиты от перегрева, 70 °С;
t2 — биметаллический термовыключатель защиты от пожара, 130 °С;
L1, L2, L3 — сеть ~ 380 В.

Схема подключения STEK-2

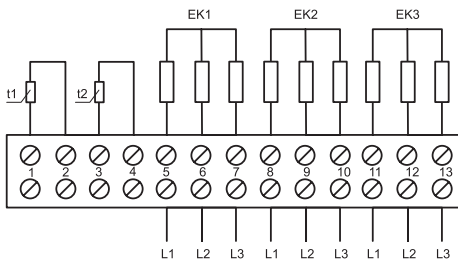
Прямоугольный каналный нагреватель на 380 В с двумя группами ТЭНов



EK1 — первая группа ТЭНов;
EK2 — вторая группа ТЭНов;
t1 — биметаллический термовыключатель защиты от перегрева, 70 °С;
t2 — биметаллический термовыключатель защиты от пожара, 130 °С;
L1, L2, L3 — сеть ~ 380 В.

Схема подключения STEK-3

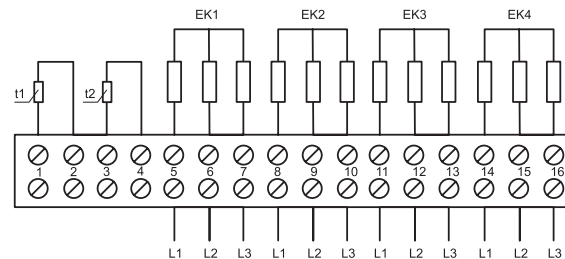
Прямоугольный каналный нагреватель на 380 В с тремя группами ТЭНов



EK1 — первая группа ТЭНов;
EK2 — вторая группа ТЭНов;
EK3 — третья группа ТЭНов;
t1 — биметаллический термовыключатель защиты от перегрева, 70 °С;
t2 — биметаллический термовыключатель защиты от пожара, 130 °С;
L1, L2, L3 — сеть ~ 380 В.

Схема подключения STEK-4

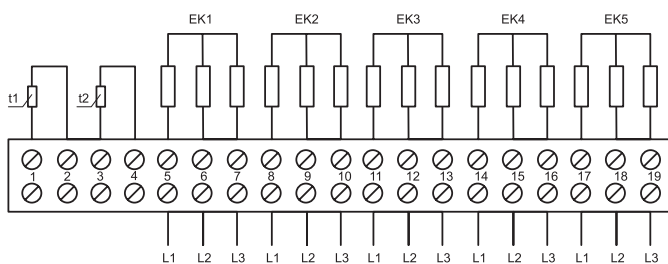
Прямоугольный каналный нагреватель на 380 В с четырьмя группами ТЭНов



EK1... EK4 — группы ТЭНов;
t1 — биметаллический термовыключатель защиты от перегрева, 70 °С;
t2 — биметаллический термовыключатель защиты от пожара, 130 °С;
L1, L2, L3 — сеть ~ 380 В.

Схема подключения STEK-5

Прямоугольный каналный нагреватель на 380 В с пятью группами ТЭНов



EK1... EK5 — группы ТЭНов;
t1 — биметаллический термовыключатель защиты от перегрева, 70 °С;
t2 — биметаллический термовыключатель защиты от пожара, 130 °С;
L1, L2, L3 — сеть ~ 380 В.

SKW



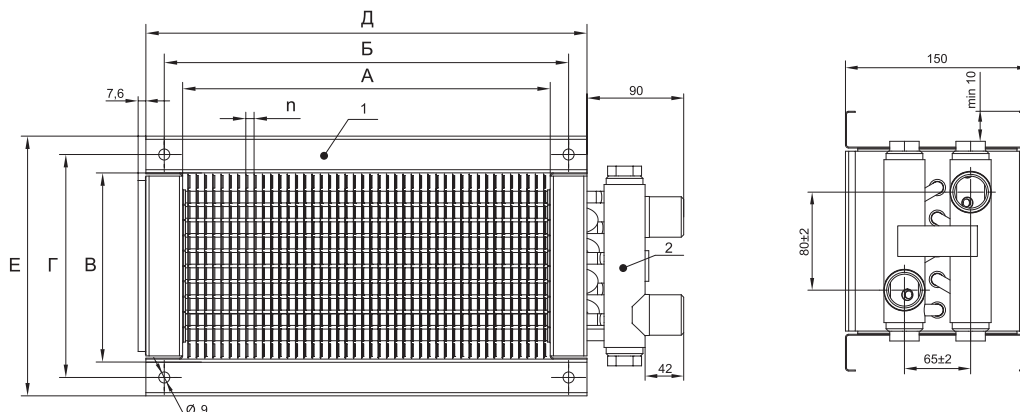
Водяные воздушонагреватели для прямоугольных каналов

Водяные нагреватели предназначены для нагрева воздуха в канальных системах вентиляции и воздушного отопления.

▶ Прочный корпус из оцинкованной стали.

- ▶ Устанавливается непосредственно в канал.
- ▶ Медно-алюминиевый теплообменник.
- ▶ Максимальная температура входящей воды +150 °С.

Габаритные и присоединительные размеры (мм)



Модель	Размер					
	A	B	Б	Г	Д	Е
SKW 40-20	400	200	420	222	440	242
SKW 50-25	500	250	520	272	540	292
SKW 50-30	500	300	520	322	540	342
SKW 60-30	600	300	620	322	640	342
SKW 60-35	600	350	620	372	640	392
SKW 70-40	700	400	720	422	740	442
SKW 80-50	800	500	820	522	840	542
SKW 90-50	900	500	920	522	940	542
SKW 100-50	1000	500	1020	522	1040	542

Технические характеристики

Теплообменник двухрядный								
Модель	Расход воздуха, м³/ч	Температура входящей/выходящей воды, °С	Температура входящего воздуха, °С	Температура воздуха после теплообменника, °С	Мощность теплообменника, кВт	Расход воды, м³/ч	Гидравлическое сопротивление теплообменника, кПа	Аэродинамическое сопротивление теплообменника, Па
SKW 40-20/2	850	90/70	-30	18.2	16.6	0.2	4.3	56
SKW 50-25/2	1400	90/70	-30	18.4	27.4	0.34	9.2	61
SKW 50-30/2	1700	90/70	-30	18.2	33.2	0.41	6.9	63
SKW 60-30/2	2100	90/70	-30	18.4	41.2	0.51	11.2	66
SKW 60-35/2	2500	90/70	-30	18	48.7	0.6	12.4	69
SKW 70-40/2	3300	90/70	-30	18.8	65.4	0.8	19.4	68
SKW 80-50/2	5000	90/70	-30	18.2	97.7	1.2	25	75
SKW 90-50/2	5700	90/70	-30	18.3	111.7	1.37	33	77
SKW 100-50/3	6500	90/70	-30	18.1	126.8	1.56	45	81
Теплообменник трехрядный								
SKW 40-20/3	850	90/70	-30	23.5	18.4	0.81	4.3	86
SKW 50-25/3	1400	90/70	-30	23.7	30.4	1.35	8.7	94
SKW 50-30/3	1700	90/70	-30	23.5	36.7	1.63	8.8	96
SKW 60-30/3	2100	90/70	-30	23.8	45.5	2.02	15.6	101
SKW 60-35/3	2500	90/70	-30	22.8	55.3	2.45	16.7	110
SKW 70-40/3	3300	90/70	-30	23.1	75	3.33	26.3	112
SKW 80-50/3	5000	90/70	-30	23.6	107.8	4.79	38.6	112
SKW 90-50/3	5700	90/70	-30	23.7	123.2	5.47	54.9	115
SKW 100-50/3	6500	90/71	-30	23.5	139.8	6.21	76.4	120

Аксессуары для прямоугольных вентиляторов

SKW-W SKW-R

Водяные и фреоновые воздухоохладители для прямоугольных каналов



Водяные и фреоновые охладители предназначены для охлаждения воздуха в канальных системах вентиляции и кондиционирования.

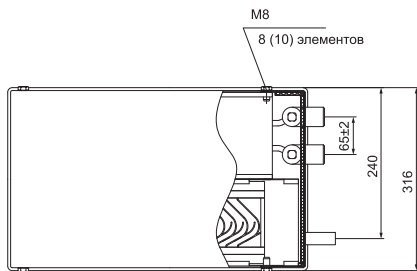
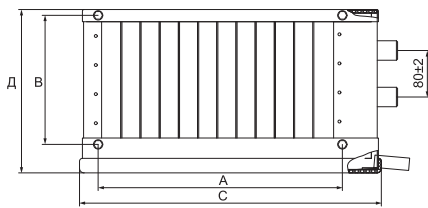
Охладители устанавливаются непосредственно в канал. В качестве хладагентов в охладителях используется вода или фреон.

Корпус изготовлен из оцинкованной стали толщиной 1.0 мм, теплообменник изготовлен из алюминиевых пластин толщиной 0.15 мм, насаженных на медные трубы диаметром 9.52 мм (3/8"). Шаг между ламелями в стандартном исполнении 2.1 мм.

Охладители могут работать только в горизонтальном положении.

- › Максимально допустимое рабочее давление 1.6 Мпа.
- › Температура входящей/выходящей воды +7/+12 °С.
- › Относительная влажность входящего воздуха 40%.
- › Температура входящего воздуха +30 °С.
- › Температура испарения для фреонового охладителя +5 °С.
- › Температура конденсации фреона +45 °С.

Габаритные и присоединительные размеры (мм)



Модель	Размеры (мм)					
	A	B	C	Д	ø1, мм	ø2, мм
SKW-W 40-20	420	222	520	281	33.5	33.5
SKW-R 40-20	420	222	520	281	12	15
SKW-W 50-25	520	272	620	331	33.5	33.5
SKW-R 50-25	520	272	620	331	12	15
SKW-W 50-30	520	322	620	381	33.5	33.5
SKW-R 50-30	520	322	620	381	12	15
SKW-W 60-30	620	322	720	381	33.5	33.5
SKW-R 60-30	620	322	720	381	12	15
SKW-W 60-35	620	372	720	431	33.5	33.5
SKW-R 60-35	620	372	720	431	15	22
SKW-W 70-40	720	422	820	481	33.5	33.5
SKW-R 70-40	720	422	820	481	15	22
SKW-W 80-50	820	522	920	581	33.5	33.5
SKW-R 80-50	820	522	920	581	22	28
SKW-W 90-50	920	522	1040	597	33.5	33.5
SKW-R 90-50	920	522	1040	597	22	28
SKW-W 100-50	1020	522	1140	597	33.5	33.5
SKW-R 100-50	1020	522	1140	597	22	28

Технические характеристики

Охладитель водяной								
Модель	Расход воздуха		Температура вход./выход. воды, °С	Температура входящего воздуха, °С	Температура воздуха после теплообменника, °С	Мощность теплообменника, кВт	Расход воды, м³/ч	Аэродинамическое сопротивление теплообменника, Па
	Вход	Выход						
SKW-W 40-20	775	738	7/12	30	17.8	3.5	0.6	88
SKW-W 50-25	1210	1152	7/12	30	17.3	6	1.04	92
SKW-W 50-30	1450	1381	7/12	30	17.3	7.3	1.24	91
SKW-W 60-30	1760	1676	7/12	30	16.9	9.3	1.6	94
SKW-W 60-35	2040	1943	7/12	30	16.9	10.8	1.86	93
SKW-W 70-40	2760	2630	7/12	30	16.7	15.2	2.6	97
SKW-W 80-50	3880	3695	7/12	30	16.4	22.2	3.81	95
SKW-W 90-50	4380	4170	7/12	30	16.2	25.7	4.4	96
SKW-W 100-50	4850	4619	7/12	30	16.4	27.7	4.75	96

Охладитель фреоновый прямой						
Модель	Расход воздуха		Температура входящего воздуха, °С	Температура воздуха после теплообменника, °С	Мощность теплообменника, кВт	Аэродинамическое сопротивление теплообменника, Па
	Вход	Выход				
SKW-R 40-20	775	738	30	16.3	4.5	88
SKW-R 50-25	1210	1152	30	16.2	7	92
SKW-R 50-30	1450	1381	30	16.3	8.4	91
SKW-R 60-30	1760	1676	30	16.2	10.3	94
SKW-R 60-35	2040	1943	30	16.2	12	93
SKW-R 70-40	2760	2630	30	16.2	16.2	97
SKW-R 80-50	3880	3695	30	16.2	22.6	95
SKW-R 90-50	4380	4170	30	16.1	25.9	96
SKW-R 100-50	4850	4619	30	16.3	28	97

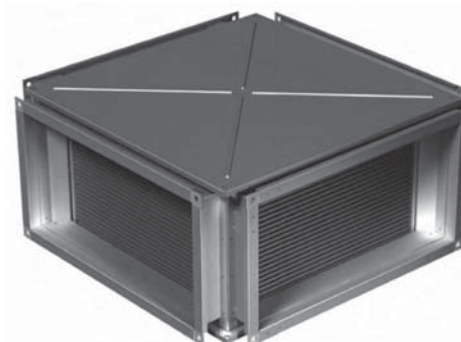
Параметры даны для фреона R22. Расчет параметров для других хладагентов через коэффициенты

R22	R134	R410 A	R507	R404 A
1	0.97	1.05	1.01	1.04

TKR 40-20

Размер соединительного фланца (см.) — типоразмер

Типовое обозначение рекуператора



Конструктивные особенности

Пластинчатый рекуператор применяется в приточно-вытяжных канальных установках. Рекуператоры серии TKR это перекрестные теплообменники, которые позволяют осуществлять экономию энергии в системах вентиляции и кондиционирования.

- › Эффективность до 70%.
- › Состоят из пакета алюминиевых пластин толщиной 0,2 мм, которые имеют специальную форму и располагаются в корпусе перекрестно.
- › Расстояние между пластинами от 5 до 9 мм (в зависимости от типоразмера).
- › Оптимальным сочетанием двух основных показателей эффективности и сопротивления.

Так как рекуператоры являются теплообменниками, они изменяют свои свойства в зависимости от направления тепловых потоков.

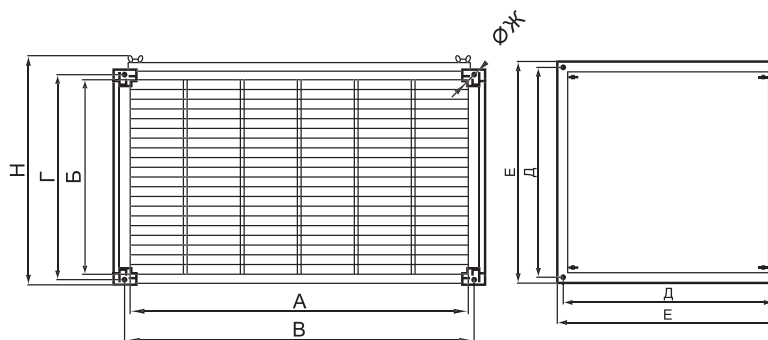
При прямоточном подключении:

- › два воздушных потока перекрещиваются в одном направлении, что позволяет обеспечить большую устойчивость к замерзанию. При таком типе работы рекуператора получается меньшая эффективность теплообмена.

При противоточном подключении:

- › два воздушных потока перекрещиваются в разных направлениях. Такой тип подключения позволяет обеспечить максимальную эффективность теплообмена.

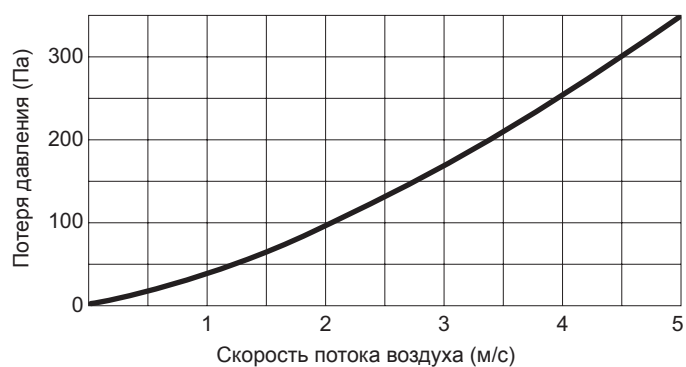
Качество пластинчатых рекуператоров воздуха подтверждено Сертификатом соответствия Российской Федерации на соответствие требований Технического регламента.



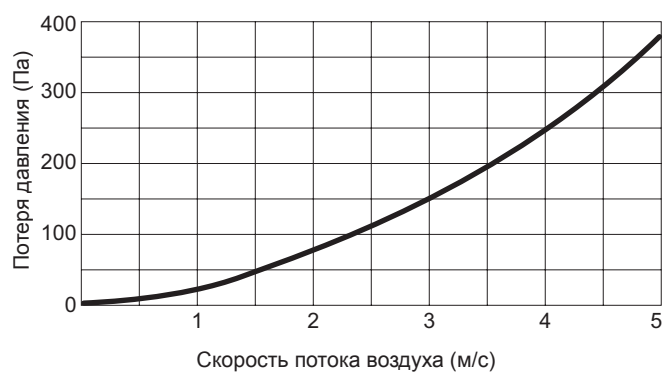
Обозначение	А, мм	Б, мм	В, мм	Г, мм	Д, мм	Е, мм	Н, мм	Масса, кг	Ж, мм
TKR 40-20	400	200	440	240	290	527	275	25	9
TKR 50-25	500	250	540	290	590	627	325	35	
TKR 50-30	500	300	540	340	590	627	375	36	
TKR 60-30	600	300	640	340	690	727	375	47	
TKR 60-35	600	350	640	390	690	727	425	49	
TKR 70-40	700	400	740	440	790	827	475	65	
TKR 80-50	800	500	860	560	890	927	475	86	11
TKR 90-50	900	500	960	560	990	1027	475	94	
TKR 100-50	1000	500	1060	560	1090	1127	575	105	

Аксессуары для прямоугольных вентиляторов

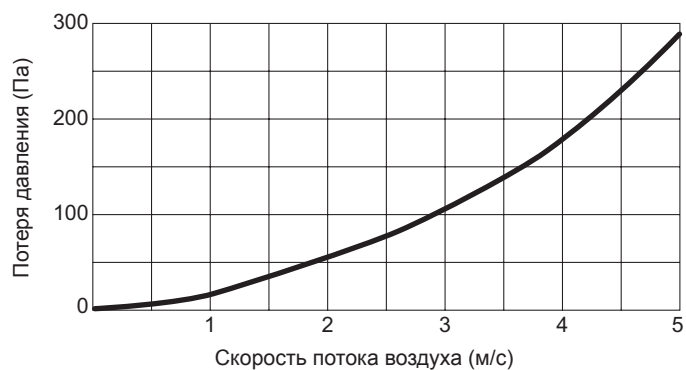
TKR 40-20



TKR 50-25 / TKR 50-30



TKR 60-30 / TKR 100-50





Автоматика и системы управления



Регуляторы скорости

ЕТУ



Электронные регуляторы скорости вращения

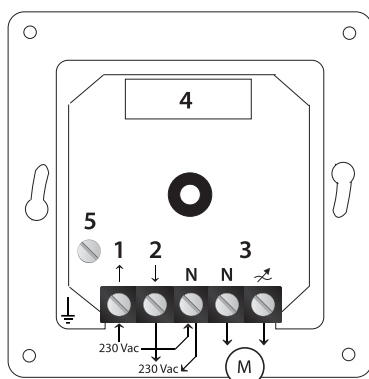
Предназначены для регулирования скорости вращения вентиляторов с напряжением 230 В (~1, 50 Гц). Допускается подключение несколь-

ких двигателей, если ток не превышает предельно допустимой величины. ЕТУ обеспечивает плавную регулировку скорости.

Технические характеристики

Модель	ЕТУ 1.5	ЕТУ 2.5
Ток (А)	0.1-1.5	0.2-2.5
Предохранитель (А) 5*20 мм	F 2.0 А-Н	F 3.15 А-Н
IP	44/54	

Схема подключения



1 — напряжение питания: 230 В, 50 Гц.

2 — 230 В нерегулируемый выход для лампы, вентиля, привода или подключение двигателя с тремя приводами, работает при включении регулятора (макс. 2А).

Вход: «байпас» к переключателю.

N — ноль.

3 — регулируемый выход для двигателя.

4 — держатель предохранителя.

5 — минимальная регулировка скорости внутренним потенциометром.

› Напряжение питания: 230 В — 50 Гц.

› Плавная регулировка.

› Предохранитель (А) (5*20 мм), в комплекте запасной предохранитель.

› Регулирование: ЕТУ от минимума до максимума.

› Минимальную скорость можно выбрать внутренним потенциометром.

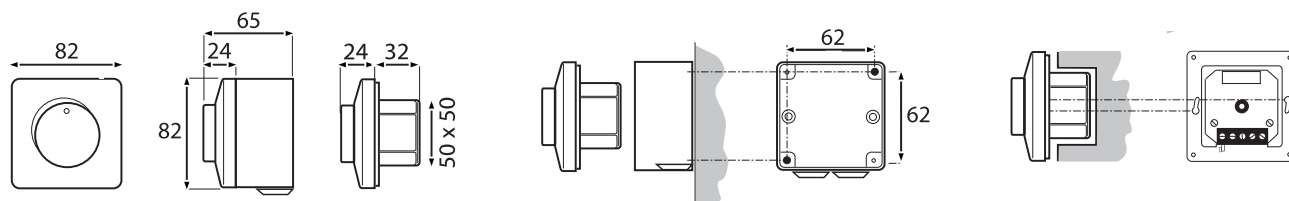
› Внутренний монтаж IP44/поверхностный монтаж — IP54.

› Пластмассовая коробка: ASA, RAL 9070 белая — цвет слоновой кости, крышка полиамидная согласно стандарту IEC 60335.

› Максимальная температура окружающей среды: 35 °С.

› Соответствует стандарту низкого напряжения: 2006/95/ЕС, EMC стандартам: 2004/108/ЕС.

Габаритные размеры (мм)



Модель	Вес нетто, гр	Вес брутто, гр
ЕТУ 1.5	175	200
ЕТУ 2.5	210	235



Трансформаторный регулятор вращения, 230 В

Однофазные автотрансформаторные регуляторы STR. Предназначены для изменения скорости вращения электродвигателей путем изменения напряжения.

Все регуляторы имеют дополнительный выход на 230 В для блокирования приводов, реле и т. д.

С помощью одного регулятора скорости можно управлять несколькими двигателями, если суммарное потребление тока всеми двигателями не превышает максимального значения тока регулятора.

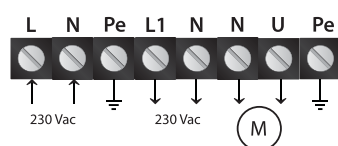
Технические характеристики

Модель	Ток (А)	Предохранитель (А)
STR 1.0	1	(5*20) 1.25
STR 1.5	1.5	2.5
STR 2.2	2.2	3.15
STR 3.5	3.5	5
STR 5.0	5	8
STR 7.5	7.5	12.5
STR 10	10	(6*32) 16

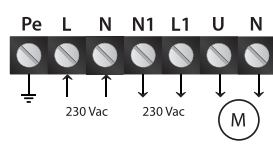
- › 230 В — 50/60 Гц.
- › Коробка пластмассовая (R-ABS, UL94-V0, серая RAL 7035) или металлическая (RAL 7035, покрыта полиэфирной порошковой краской) IP54.
- › Переключатель 5 ступеней.
- › Индикаторная лампочка.
- › Предохранитель от короткого замыкания.
- › 230 В нерегулируемый выход.
- › Максимальная температура окружающей среды: 35 °С.

Схема подключения

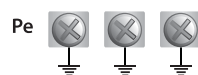
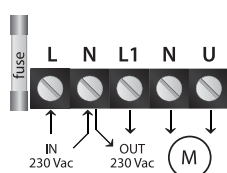
STR-1-10L10



STR-1-08L22 < 22L22

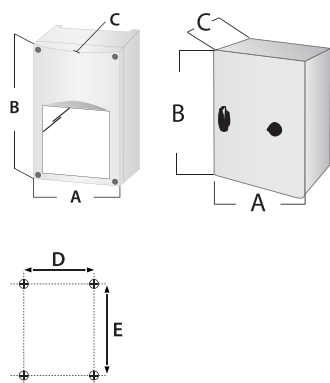


STR-1-35L22 < 200L20



Регуляторы скорости STR 1.5-10 имеют дополнительный выход напряжения. Любой провод ступеней можно с платы переключить на дополнительный выход.

Габаритные размеры (мм)



Модель	A	B	C	D	E	Вес, кг	Коробка
STR 1.0	84	160	88	71	108	1.3	Пластик
STR 1.5	115	205	100	98	140	1.6	Пластик
STR 2.2	115	205	100	98	140	2.3	Пластик
STR 3.5	170	255	140	155	194	4.7	Пластик
STR 5.0	170	255	140	155	194	5.4	Пластик
STR 7.5	200	305	140	183	236	8	Пластик
STR 10	300	325	185	255	255	12.9	Металл

Регуляторы скорости

STRS



STRS трансформаторный регулятор вращения, 3*400 В для подключения термоконтактов

Трехфазные автотрансформаторы STRS.

Трансформаторные регуляторы скорости предназначены для изменения скорости вращения электродвигателей путем изменения напряжения. Все регуляторы имеют функцию защиты двигателя и трансформатора от перегрева. Трехфазные регуляторы имеют защиту от отключения напряжения. При восстановлении

питания регулятора необходимо выключить и снова включить нужную ступень.

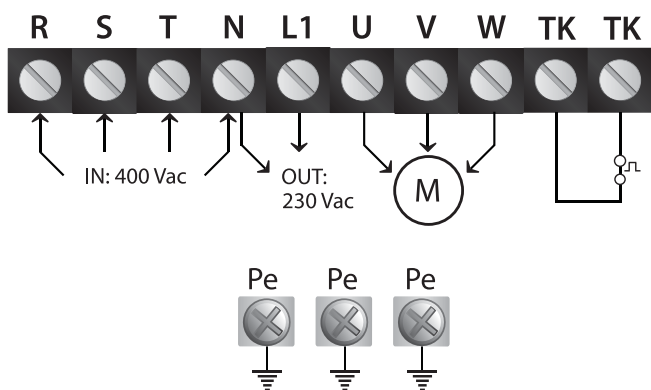
С помощью одного регулятора скорости можно управлять несколькими двигателями, если суммарное потребление тока всеми двигателями не превышает максимального значения тока регулятора.

Технические характеристики

Модель	Ток
STRS-1.5	1.5
STRS-2.5	2.5
STRS-4.0	4
STRS-6.0	6
STRS-8.0	8
STRS-11.0	11

- › 400 В — 50/60 Гц.
- › Коробка металлическая (RAL 7035 покрыта полиэфирной порошковой краской).
- › Переключатель 5 ступеней с функцией отключения.
- › Индикаторная лампочка.
- › 230 В дополнительный нерегулируемый выход.
- › Защита двигателя, путем подключения к выходу регулятора.
- › Чтобы включить мотор при срабатывании защиты мотора необходимо переключатель регулятора скорости поставить на нулевую позицию.
- › Максимальная температура окружающей среды: 35 °С.

Схема подключения



RST — питание 400 В переменного тока — 50/60 Гц.

N — нейтральный.

L1 — нерегулируемый выход 230 В переменного тока (2).

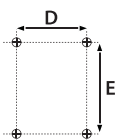
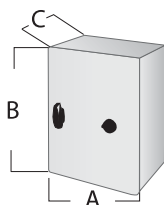
UVW — подключение двигателя.

TK — входные термоконтакты двигателя.

Pe — земля соединения.

8

Габаритные размеры (мм)



Модель	A	B	C	D	E	Вес, кг	Коробка
STRS-1.5	300	325	175	255	255	13.2	Металл
STRS-2.5	300	325	175	255	255	13.2	Металл
STRS-4.0	300	425	175	255	355	18.2	Металл
STRS-6.0	300	425	175	255	355	22.5	Металл
STRS-8.0	300	425	235	255	355	22.5	Металл
STRS-11.0	400	430	235	355	355	38.4	Металл

Контроллеры

EPC



Регуляторы температуры серии EPC 3.6 и 6.4 кВт

EPC 3.6-6.4 представляют собой серию силовых контроллеров для регулирования температуры в помещении при помощи электрических нагревателей в системах вентиляции, электрических радиаторов и систем электрического обогрева пола.

Контроллеры EPC используются для непосредственной установки в помещении, в котором должна регулироваться температура. Поскольку

датчик температуры и силовая цепь встроены непосредственно в контроллер, EPC после подключения к нему электрического источника обогрева представляет собой готовую нагревательную систему.

EPC имеет встроенный регулятор установки температуры, что позволяет пользователям устанавливать необходимую температуру для получения оптимального комфорта.

Дополнительные аксессуары

ETF-1144/99 — каналный датчик для воздуховодов Ø 6.5 мм, L — 200 мм, фланцевый монтаж

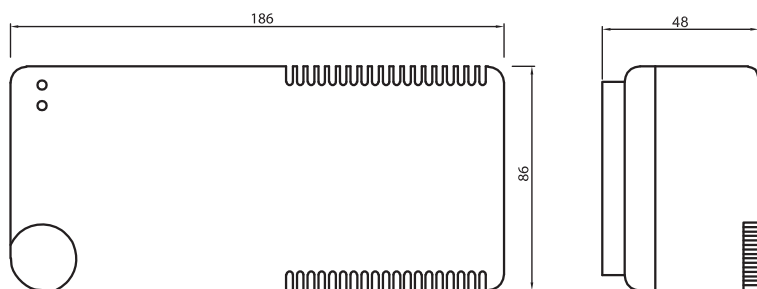
ETFVP-999 — термостат

- › Регулирование температуры в помещении.
- › Управление температурой воздуха на выходе из канала.
- › Гальванически изолированный контур управления.
- › Ночное понижение температуры.
- › Внутренняя защита от перегрева.

Технические характеристики

Питание	EPC-3.6: 230 В, 50 Гц EPC-6.4: 400 В, 50 Гц
Мощность на выходе	EPC-3.6: Макс. 3.6 кВт (16 А) EPC-6.4: Макс. 6.4 кВт (16 А)
Минимальная мощность на выходе	600 Вт
Диапазон температур	+10 +30 °C
Ограничение температуры воздуха на входе	60 °C
Ночное понижение температуры	5 °C
Внешний датчик	NTC (ETF-xx99)
P-контроллер	P-диапазон 1 К
PI-контроллер	P-диапазон 20 К I время 8 мин.
Период тиристора	42 сек. при 50 Гц
Тип нагрузки	Омическая
Выделение тепла	1.3 Вт/А
Температура окружающей среды	-10 +30 °C (при работе) -50 +30 °C (при хранении)
Потребление электроэнергии	2 ВА
Класс защиты корпуса	IP30
Размеры (ВxШxГ), мм	86x48x186
Вес, гр	450

Габаритные размеры (мм)



Пример использования

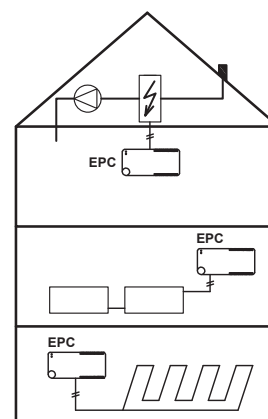
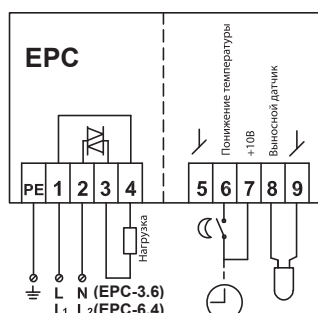


Схема подключения



Контроллеры

EPC



Регуляторы температуры серии EPC-17, 28, 44 кВт

EPC-17, 28, 44 представляют собой серию силовых контроллеров для регулирования температуры при помощи электрических нагревательных элементов, например в вентиляционных системах, электрических радиаторах, системах обогрева пола и потолочного обогрева или лучистых нагревателях.

Контроллеры используются для управления большими нагрузками, например, в системах

вентиляции, где температура поступающего воздуха регулируется при помощи электрических нагревательных элементов.

Для получения полноценной нагревательной системы к контроллеру необходимо подключить электрический нагревательный элемент и датчик температуры.

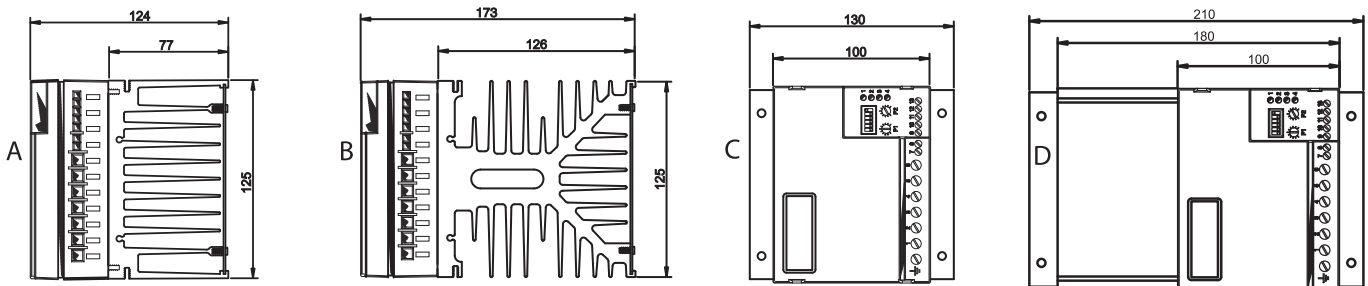
- › Простая установка.
- › Выносной контроллер.
- › Дистанционная установка температуры.
- › Встроенное реле для удвоения мощности.

Дополнительные аксессуары

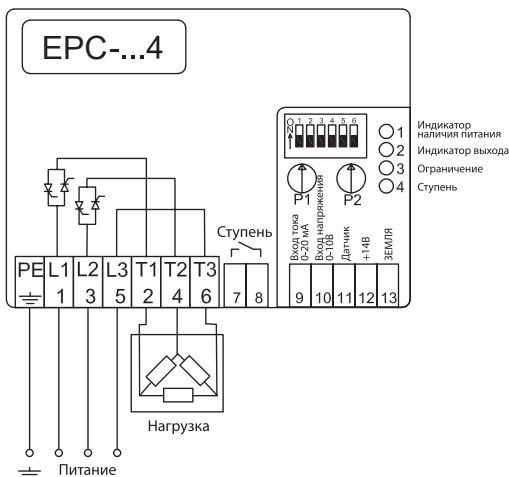
ETF-1144/99 — каналный датчик для воздуховодов Ø 6.5 мм, L — 200 мм, фланцевый монтаж

ETFVP-999 — термостат

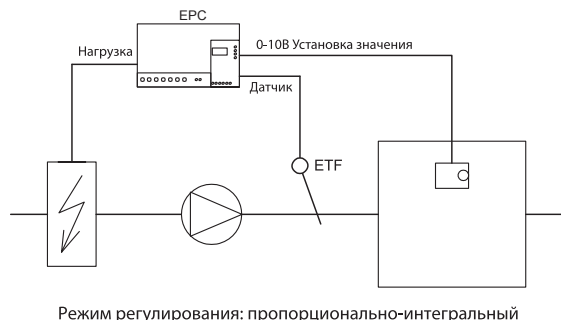
Габаритные размеры (мм)



8 Схема подключения



Пример использования



Технические характеристики

Питание	230/400 В, 50/60 Гц
Управляющий сигнал	0/2-10 В, 10 кΩ
Ток	0/4-20 мА (потеря напряжения 1В)
Диапазон температур	0 +40 °С
Датчик на входе	NTC (ETF-xx99)
Температура окружающей среды	-10 + 40 °С
Минимальная выходная мощность	400 Вт
Внутренние потери мощности	5 ВА
Класс защиты корпуса	IP20
Тип нагрузки	Звезда/треугольник, омическая
Питание на выходе	+14 В пост. ток/25 мА
Реле удвоения мощности	NO SPST, 5 А, 250 V AC
P-контрллер	P-диапазон: 1-6 °С, время периода: 20 секунд
PI-контрллер	P-диапазон: 1-6 °С, I = 8 мин., время периода: 20 секунд
Макс. мощность (плавно регулируемая) EPC-17 EPC-28 EPC-44	17 кВт 28 кВт 44 кВт
Макс. мощность (подключаемая через реле) EPC-17 EPC-28 EPC-44	17 кВт 28 кВт 44 кВт
Суммарно регулируемая мощность EPC-17 EPC-28 EPC-44	34 кВт 56 кВт 88 кВт
Размеры (ВхШхГ) EPC-17 EPC-28 EPC-44	130x124x125 130x173x125 210x173x125
Вес, кг EPC-17 EPC-28 EPC-44	1.8 2.85 4.35

Контроллеры

AKVO-PT



Регуляторы температуры серии AKVO-PT

AKVO-PT представляет собой температурный контроллер для использования в системах вентиляции и кондиционирования воздуха, где он управляет клапанами, электрическими батареями, водяными нагревателями.

AKVO-PT имеет встроенную защиту от замерзания, что уменьшает затраты при его установке в системах, в которых требуется такая защита.

- › Регулирование температуры в помещении.
- › Управление температурой воздуха на выходе из канала.
- › Гальванически изолированный контур управления.
- › Ночное понижение температуры.
- › Внутренняя защита от перегрева.

Дополнительные аксессуары

ETF-498 PT — датчик для неагрессивных жидкостей Ø 6.5 мм, L — 100 мм, 1/4"
ETF-998 PT — комнатный датчик для настенной установки, белый
ETF-1098 PT — каналный датчик Ø 12 x 100 мм 4.0 м фланцевый монтаж
ETFVP-998 PT — термостат 0-40 °С, 1000 Ом при 0 °С
ETF 698 PT — датчик для поверхностей и трубопроводов, -50/+165 °С, 1000 Ом при 0 °С

Габаритные размеры (мм)

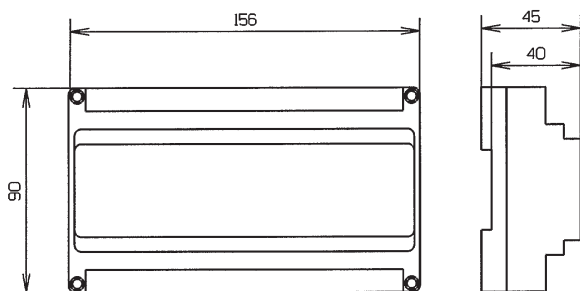
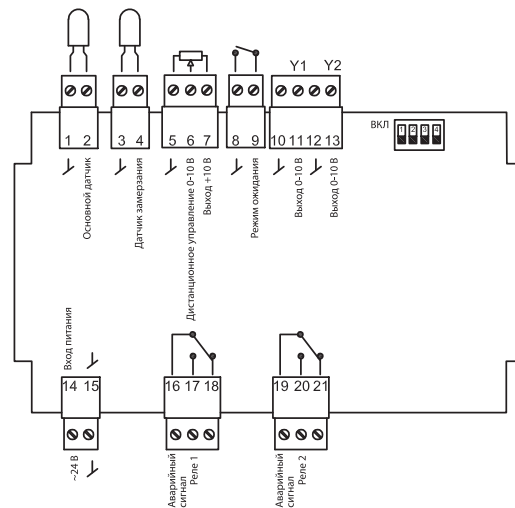
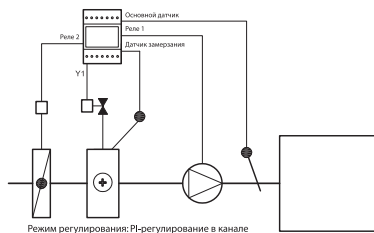


Схема подключения



Пример использования



Технические характеристики

Питание	24 В
Выходной сигнал	2 x 0-10 В, макс 10 мА
Датчик на входе	2 x PT-1000
Диапазон температур	0-40 °С
P-диапазон	2-100 К
I диапазон	1.5-33 мин.
Диапазон аварийной температуры	0-20 °С
Аварийное реле	2 x SPDT, 5 А, 250 В
Дистанционная установка значения	0-40 °С
Потенциометр	4.7-100 КΩ
Входной сигнал	0-10 В
Температуры окружающей среды	-10/+40 °С (при работе) -50/+70 °С (при хранении)
Потребление электроэнергии	6 ВА
Класс защиты корпуса	IP20
Размеры (ВхШхГ) мм	90x45x156
Вес, гр	300

PSW



Датчики давления

Дифференциальное реле давления используется для измерения давления и перепада давления воздуха.

Переключение заданного значения может регулироваться при помощи ручки.

Дифференциал переключения DP можно отрегулировать с помощью отвертки.

Возможные области применения:

Контроль загрязненности воздушного фильтра и мониторинг работы вентилятора.

Защита от перегрева для электрических батарей или электрических нагревательных элементов.

Контроль работы воздушных и противопожарных заслонок.

- › Максимальное давление: 10 кПа для всех диапазонов давления.
- › Температура окружающей среды: -20 до 85 °С.
- › Температура хранения: -40 до 85 °С.
- › Нагрузка контактов: 250 В, AC1: 1.5 А / AC3: 0.4 А (VDE 0630, En 1854).

- › IP класс безопасности: 54.
- › Работает +10 000 000 циклов.
- › Материалы: мембрана: силикон, корпус: PA 6.6 полиоксиметилен (ПОМ).

Технические характеристики

	PSW-500	PSW-1K
Диапазон, Па	50-500	200-1000
Вес, гр	160	160

Габаритные размеры (мм)

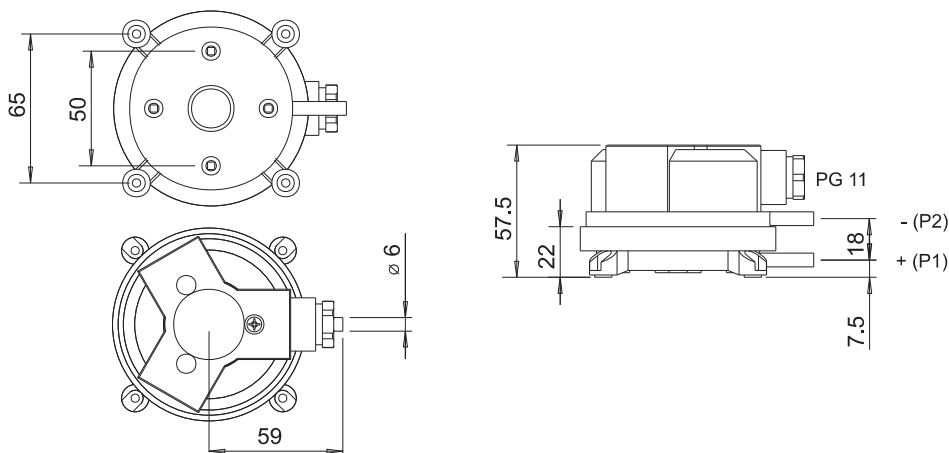
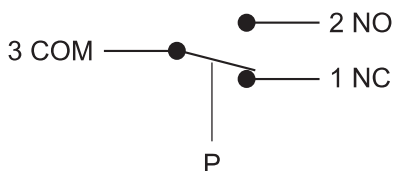


Схема подключения



1. нормально закрытый контакт
2. нормально открытый
3. общий контакт



STORMANN

Даичи-Астрахань

Адрес: 414040, Астрахань,
ул. Адмиралтейская, д. 46, литер-В, пом. 7
Телефон: (8512) 54-70-35, (8512) 54-70-35
info@astrakhan.daichi.ru

Даичи-Байкал

Адрес: 664007, Иркутск,
ул. Советская, д. 55, корп. А, оф. 215
Телефон: (3952) 207-104
info@irk.daichi.ru

Даичи-Балтика

Адрес: 236040, Калининград,
ул. Больничная, д. 24, оф. 48а-49а
Телефон: (4012) 53-93-42
info@baltika.daichi.ru

Даичи-Владивосток

Адрес: 690091, Владивосток,
ул. Набережная, 20, оф. 317, 318
Телефон: (423) 241-05-30
info@vl.daichi.ru

Даичи-Волга

Адрес: 445037, Тольятти,
ул. Новый проезд, д. 3, оф. 227
Телефон: (8482) 200-145
info@volga.daichi.ru

Даичи-Волгоград

Адрес: 400137, Волгоград,
бульвар 30-летия Победы, д. 21, оф. 411
Телефон: (8442) 48-19-88
info@volgograd.daichi.ru

Даичи-Казань

Адрес: 420107, Казань,
ул. Спартаковская, 23, оф. 308
Телефон: (843) 278-06-46
info@kazan.daichi.ru

Даичи-Красноярск

Адрес: 660049, Красноярск,
ул. Карла Маркса, д. 78, оф. Б404
Телефон: (391) 227-78-65
info@krsk.daichi.ru

Даичи-Нижний Новгород

Адрес: 603000, Н. Новгород,
ул. Новая, д. 32, пом. 1
Телефон: (831) 42-88-966
info@nnov.daichi.ru

Даичи-Омск

Адрес: 644024, Омск,
ул. Жукова, 25, оф. 7
Телефон: (3812) 510-663
info@omsk.daichi.ru

Даичи-Ростов

Адрес: 344065, Ростов-на-Дону,
ул. 50-летия Ростсельмаша, 1/52, оф. 316
Телефон: (863) 203-71-61
info@rostov.daichi.ru

Даичи-Сибирь

Адрес: 630007, Новосибирск,
ул. Коммунистическая, д. 2, оф. 710
Телефон: (383) 328-08-04
info@nsk.daichi.ru

Даичи-Сочи

Адрес: 354057, Сочи,
ул. Туапсинская, 7, оф. 16
Телефон: (862) 261-64-63
info@sochi.daichi.ru

Даичи-Урал

Адрес: 620026, Екатеринбург,
ул. Бажова, 136, оф. 3
Телефон: (343) 2627959
info@ural.daichi.ru

Даичи-Уфа

Адрес: 450005, Уфа,
ул. Революционная, д. 97/99
Телефон: (347) 273-57-36
(347) 273-93-71
MBiktimirov@ufa.daichi.ru

Даичи-Хабаровск

Адрес: 680000, Хабаровск,
ул. Тургенева, 34
Телефон: (4212) 41-01-14
(4212) 41-01-81
info@khab.daichi.ru

Даичи-Черноземье

Адрес: 394018, Воронеж,
ул. Никитинская, д. 52, оф. 302-304
Телефон: (473) 277-12-40
(473) 277-89-65, (473) 261-16-70
info@vrn.daichi.ru

Даичи-Юг

Адрес: 350000, Краснодар,
ул. Аэродромная, 19
Телефон: (861) 210-06-20
info@krd.daichi.ru

За более подробной информацией можно обратиться:

Дилер:

Daichi, дистрибьютор Wolter, Stormann
Единая служба поддержки клиентов: 8-800-200-00-05
Офис (многоканальный): +7 (495) 737-37-33
info@daichi.ru
www.daichi.ru